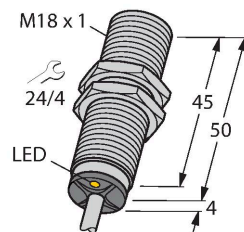


BI5U-M18-AP6X

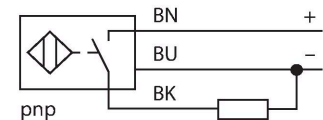
Индуктивный датчик



Свойства

- Цилиндр с резьбой, M18 x 1
- Хромированная латунь
- Без редукции (factor 1) для всех металлов
- Степень защиты: IP68
- Устойчивость к воздействию магнитных полей
- Расширенный температурный диапазон
- Высокая частота переключения
- 3-х проводной DC, 10...30 В DC
- НО контакт, PNP выход
- Кабельное соединение

Схема подключения



Принцип действия

Индуктивные датчики созданы для бесконтактного (без износа) детектирования металлических объектов. Датчики iprox Factor 1 имеют ряд преимуществ благодаря запатентованной конструкции с несколькими катушками и ферритовым сердечником. Они определяют все металлы на одинаковой дистанции срабатывания и невосприимчивы к воздействию магнитных полей.

Технические характеристики

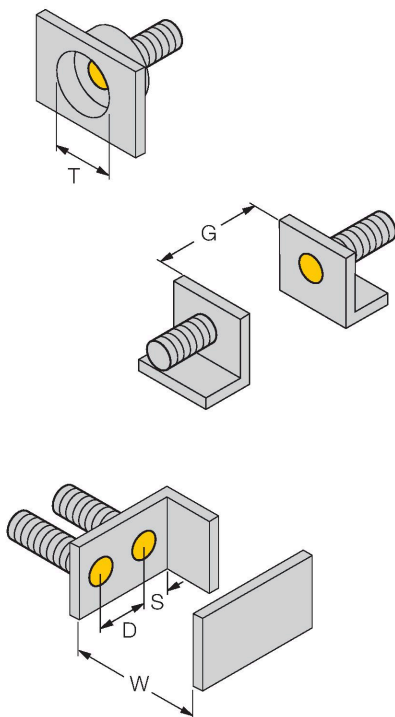
Тип	BI5U-M18-AP6X
ID №	1635100
Основные данные	
Номинальная дистанция срабатывания	5 мм
Условия монтажа	Заподлицо
Безопасное рабочее расстояние	$\leq (0,81 \times S_n)$ мм
повторяемость (стабильность) позиционирования	≤ 2 % полн. шкалы
Температурный дрейф	$\leq \pm 10$ %
	$\leq \pm 15$ %, ≤ -25 °C \vee $\geq +70$ °C
Гистерезис	3...15 %
Электрические параметры	
Рабочее напряжение	10...30 В =
Остаточная пульсация	≤ 10 % U_{ss}
Номинальный рабочий ток (DC)	≤ 200 мА
Ток холостого хода	25 мА
Остаточный ток	≤ 0.1 мА
Испытательное напряжение изоляции	≤ 0.5 кВ
Защита от короткого замыкания	да / Циклический
Падение напряжения при I_o	≤ 1.8 В
Защита от обрыва / обратной полярности	да / Полный
Выходная функция	3-проводн., НО контакт, PNP
DC полевая стабильность	300 мТл
АС полевая стабильность	300 мТл _{ss}
Класс защиты	□
Частота переключения	1.5 кГц

Технические характеристики

Механические характеристики	
Конструкция	Цилиндр с резьбой, M18 x 1
Размеры	54 мм
Материал корпуса	Металл, CuZn, Хромированный
Материал активной поверхности	пластмасса, ПБТ
Колпачок	пластмасса, EPTR
Макс. момент затяжки корпусной гайки	25 Нм
Электрическое подключение	Кабель
Качество кабеля	Ø 5.2 мм, LiFYY, ПВХ, 2 м
Поперечное сечение проводника	3x0.34 мм ²
Условия окружающей среды	
Температура окружающей среды	-30...+85 °C
Вибростойкость	55 Гц (1 мм)
Ударопрочность	30 g (11 мс)
Степень защиты	IP68
Средняя наработка до отказа	874 лет в соответствии с SN 29500- (Изд. 99) 40 °C
Индикация состояния переключения	светодиод, желтый

Указания по монтажу

Инструкция по монтажу/Описание



Расстояние D	2 x B
Расстояние W	3 x Sn
Расстояние T	3 x B
Расстояние S	1.5 x B
Расстояние G	6 x Sn
Диаметр активной области B	Ø 18 мм

Аксессуары

BST-18B

6947214



Монтажный зажим для цилиндрических резьбовых датчиков, с упором; материал: PA6

QM-18

6945102



Зажим-фиксатор для быстрой установки; материал: Хромированная латунь. Наружная резьба M24 × 1,5. Примечание. При использовании кронштейнов для быстрого монтажа дистанция переключения датчиков приближения может меняться.

MW-18

6945004



Монтажный кронштейн для цилиндрических резьбовых датчиков; материал: Нержавеющая сталь A2 1.4301 (AISI 304)

BSS-18

6901320



Монтажный зажим для цилиндрических гладких и резьбовых датчиков; материал: Полипропилен