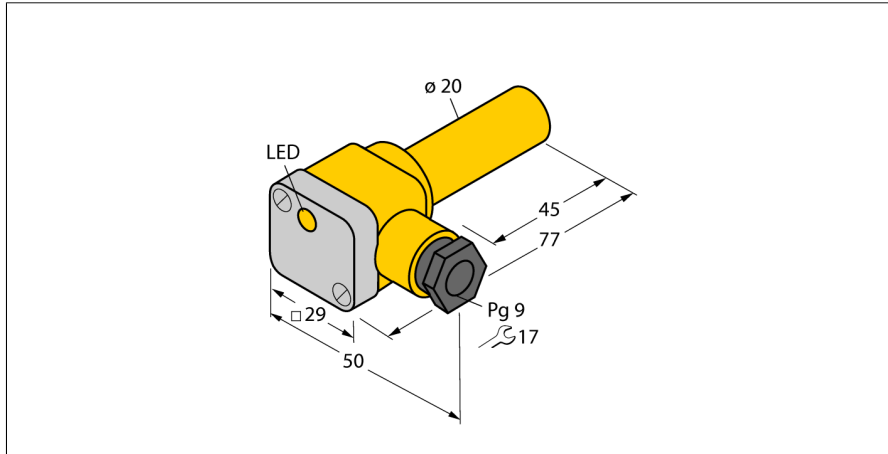


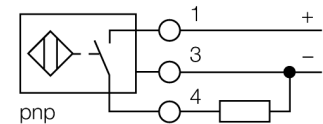
Индуктивный датчик BI5U-K20SK-AP6X



- гладкий цилиндр, диаметр 20 мм
- пластмасса, PBT-GF30-V0
- Без редукции (factor 1) для всех металлов
- Степень защиты: IP68
- Устойчивость к воздействию магнитных полей
- Расширенный температурный диапазон
- Высокая частота переключения
- 3-проводной DC, 10...30 В DC
- нормально открытый rpr-выход
- терминальная коробка

Тип	BI5U-K20SK-AP6X
ID №	1635130
Основные данные	
Номинальная дистанция срабатывания S_n	5 мм
Условия монтажа	Заподлицо
Безопасное рабочее расстояние	$\leq (0,81 \times S_n)$ мм
повторяемость (стабильность) позиционирования	$\leq 2\%$ полн. шкалы
Температурный дрейф	$\leq \pm 10\%$
Гистерезис	$\leq \pm 15\%$, $\leq -25\text{ °C}$ v $\geq +70\text{ °C}$ 3...15 %

Схема подключения



Принцип действия

Индуктивные датчики созданы для бесконтактного (без износа) детектирования металлических объектов. Датчики iprox Factor 1 имеют ряд преимуществ благодаря запатентованной конструкции с несколькими катушками и ферритовым сердечником. Они определяют все металлы на одинаковой дистанции срабатывания и невосприимчивы к воздействию магнитных полей.

Электрические параметры	
Рабочее напряжение	10...30 В =
Остаточная пульсация	$\leq 10\% U_{ss}$
Номинальный рабочий ток (DC)	≤ 200 мА
Остаточный ток	$\leq 0,1$ мА
Испытательное напряжение изоляции	$\leq 0,5$ кВ
Защита от короткого замыкания	да/ Циклический
Падение напряжения при I_n	$\leq 1,8$ В
Защита от обрыва / обратной полярности	да/ Полный
Выходная функция	3-проводн., НО контакт, PNP
DC полевая стабильность	300 мТл
AC полевая стабильность	300 мТл _{ss}
Класс защиты	□
Частота переключения	1 кГц

Механические характеристики	
Конструкция	Гладкий цилиндр, 20 мм
Размеры	77 мм
Материал корпуса	Пластмасса, PBT-GF30-V0
Материал покрытия клеммной коробки	пластмасса, Ultem
Материал корпуса клеммной коробки	пластмасса, PA12-GF30
Материал активной поверхности	пластмасса, ПБТ
Электрическое подключение	Клеммная коробка
Прижимная способность	$\leq 2,5$ мм ²
Внешний диаметр кабеля	4.5...8мм

Условия окружающей среды	
Температура окружающей среды	-30...+85 °C
Вибростойкость	55 Гц (1 мм)
Ударопрочность	30 г (11 мс)
Степень защиты	IP68
Средняя наработка до отказа	874лет в соответствии с SN 29500-(Изд. 99) 40 °C

Индикация состояния переключения	
В объем поставки включены:	светодиод, желтый BS20; кабельный уплотнитель; 2x пластмассовые прокладки

**Индуктивный датчик
BI5U-K20SK-AP6X****Аксессуары**

Наименование	Идент. №		Чертеж с размерами
BS 20	69464	зажим-фиксатор; материал: PBT	