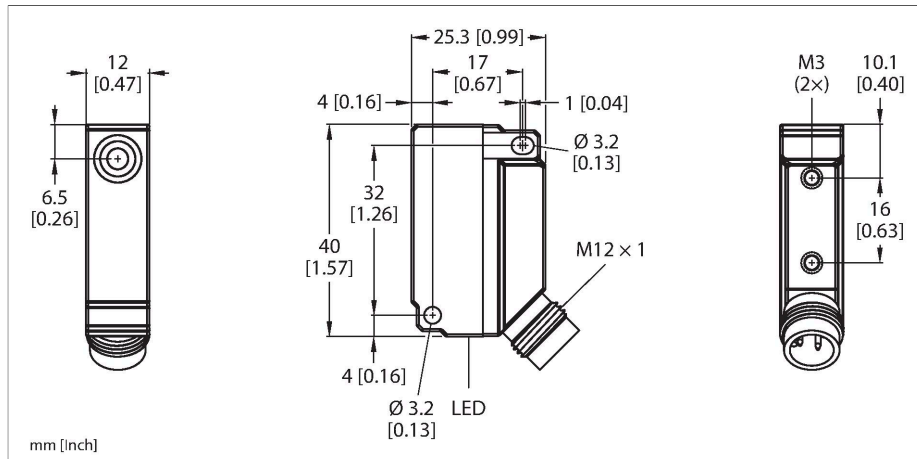


BI5U-Q12-AN6X2-H1141

Индуктивный датчик – Увеличенное расстояние переключения



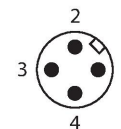
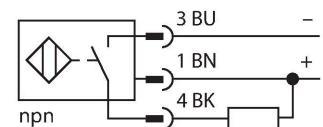
Технические характеристики

Тип	BI5U-Q12-AN6X2-H1141
ID №	1635527
Основные данные	
Номинальная дистанция срабатывания	5 мм
Условия монтажа	Заподлицо
Безопасное рабочее расстояние	≤ (0,81 × Sn) мм
повторяемость (стабильность) позиционирования	≤ 2 % полн. шкалы
Температурный дрейф	≤ ±10 %
Гистерезис	3...15 %
Электрические параметры	
Рабочее напряжение	10...30 В =
Остаточная пульсация	≤ 10 % U _{ss}
Номинальный рабочий ток (DC)	≤ 200 мА
Ток холостого хода	15 мА
Остаточный ток	≤ 0.1 мА
Испытательное напряжение изоляции	≤ 0.5 кВ
Защита от короткого замыкания	да / Циклический
Падение напряжения при I _o	≤ 1.8 В
Защита от обрыва / обратной полярности	да / Полный
Выходная функция	3-проводн., НО контакт, NPN
DC полевая стабильность	300 мТл
АС полевая стабильность	300 мТл _{ss}
Частота переключения	1 кГц
Механические характеристики	
Конструкция	Прямоугольный, Q12

Свойства

- прямоугольный, высота 12 мм
- Активная сторона сбоку
- Пластик, PA12-GF30
- Без редуции (factor 1) для всех металлов
- Увеличенная дистанция срабатывания
- Степень защиты: IP68
- Устойчивость к воздействию магнитных полей
- Монтаж на металл
- 3-проводн. DC, 10... 30 В DC
- нормально открытый прп выход
- разъем M12 x 1

Схема подключения



Принцип действия

Индуктивные датчики созданы для бесконтактного (без износа) детектирования металлических объектов. Датчики irgrox+ имеют существенные преимущества благодаря их запатентованной мультикатушечной системе. Оптимальные дистанции

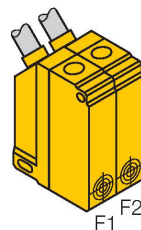
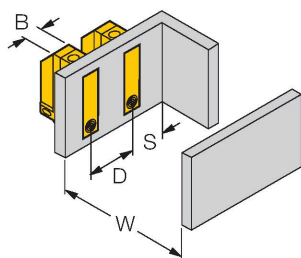
Технические характеристики

срабатывания обеспечивают максимальную гибкость применения, надежность и взаимозаменяемость.

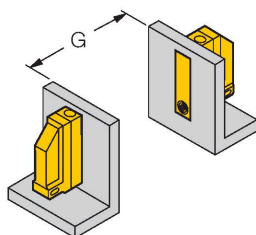
Размеры	40 x 26 x 12 мм
Материал корпуса	Пластмасса, PA12-GF30
Материал активной поверхности	PA12-GF30
Электрическое подключение	Разъем, M12 × 1
Условия окружающей среды	
Температура окружающей среды	-25...+70 °C
Вибростойкость	55 Гц (1 мм)
Ударопрочность	30 г (11 мс)
Степень защиты	IP68
Средняя наработка до отказа	874 лет в соответствии с SN 29500- (Изд. 99) 40 °C
Индикатор рабочего напряжения	светодиод, зел.
Индикация состояния переключения	светодиод, желтый

Указания по монтажу

Инструкция по монтажу/Описание



Расстояние D	48 мм
Расстояние W	25 мм
Расстояние S	12 мм
Расстояние G	50 мм
Ширина активной области B	12 мм



Установка друг с другом возможна при применении датчиков со смещенной частотой генератора Bi5U-Q12.../F2.

Аксессуары

Чертеж с размерами	Тип	ID №	
	RKC4T-2/TEL	6625010	Кабельный соединитель, розетка M12, прямая, 3-конт., длина кабеля: 2 м, материал оболочки: ПВХ, черн.; сертификат cULus; возможны другие длины и материалы кабеля см. www.turck.com