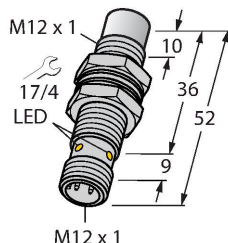


NI8U-MT12H-AN6X-H1141

Индуктивный датчик



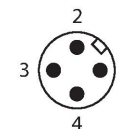
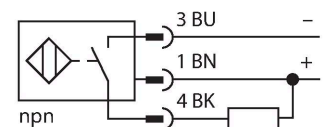
Свойства

- Цилиндр с резьбой, M12x1
- Латунь, покрытие PTFE
- Передняя крышка из материала Duroplast, устойчивая к температурным и механическим воздействиям
- Без редукции (factor 1) для всех металлов
- Степень защиты: IP68
- Устойчивость к воздействию магнитных полей
- Расширенный температурный диапазон
- Высокая частота переключения
- 3-проводн. DC, 10... 30 В DC
- нормально открытый при выходе
- разъем M12 x 1

Технические характеристики

Тип	NI8U-MT12H-AN6X-H1141
ID №	1644213
Основные данные	
Номинальная дистанция срабатывания	8 мм
Условия монтажа	Не заподлицо
Безопасное рабочее расстояние	$\leq (0,81 \times S_n)$ мм
повторяемость (стабильность) позиционирования	$\leq 2 \%$ полн. шкалы
Температурный дрейф	$\leq \pm 10 \%$ $\leq \pm 15 \%, \leq -25 \text{ }^\circ\text{C} \vee \geq +70 \text{ }^\circ\text{C}$
Гистерезис	3...15 %
Электрические параметры	
Рабочее напряжение	10...30 В =
Остаточная пульсация	$\leq 10 \%$ U_{ss}
Номинальный рабочий ток (DC)	≤ 200 мА
Ток холостого хода	25 мА
Остаточный ток	≤ 0.1 мА
Испытательное напряжение изоляции	≤ 0.5 кВ
Защита от короткого замыкания	да / Циклический
Падение напряжения при I_o	≤ 1.8 В
Защита от обрыва / обратной полярности	да / Полный
Выходная функция	3-проводн., НО контакт, NPN
DC полевая стабильность	300 мТл
AC полевая стабильность	300 мТл _{ss}
Класс защиты	□
Частота переключения	1 кГц

Схема подключения



Принцип действия

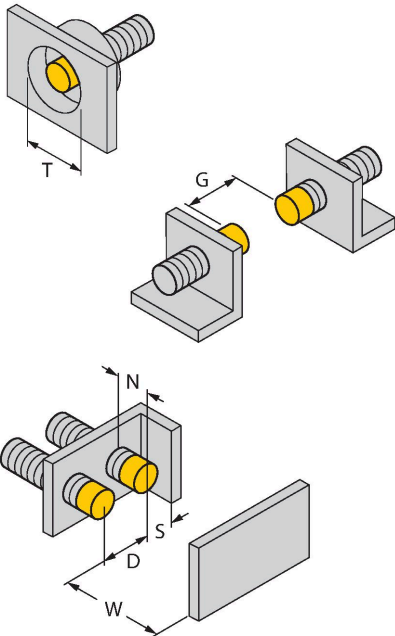
Индуктивные датчики созданы для бесконтактного (без износа) детектирования металлических объектов. Датчики iprox Factor 1 имеют ряд преимуществ благодаря запатентованной конструкции с несколькими катушками и ферритовым сердечником. Они определяют все металлы на одинаковой дистанции срабатывания и невосприимчивы к воздействию магнитных полей.

Технические характеристики

Механические характеристики	
Конструкция	Цилиндр с резьбой, M12 x 1
Размеры	52 мм
Материал корпуса	Металл, CuZn, Покрытие ПТФЭ
Материал активной поверхности	пластмасса, Дуропласт (Duroplast), Покрытие PTFE
Макс. момент затяжки корпусной гайки	7 Нм
Электрическое подключение	Разъем, M12 x 1
Условия окружающей среды	
Температура окружающей среды	-30...+85 °C
Вибростойкость	55 Гц (1 мм)
Ударопрочность	30 г (11 мс)
Степень защиты	IP68
Средняя наработка до отказа	874 лет в соответствии с SN 29500- (Изд. 99) 40 °C
Индикация состояния переключения	светодиод, желтый

Указания по монтажу

Инструкция по монтажу/Описание



Расстояние D	3 x B
Расстояние W	3 x Sn
Расстояние T	4 x B
Расстояние S	0.5 x B
Расстояние G	6 x Sn
Расстояние N	2 x Sn
Диаметр активной области B	Ø 12 мм

Аксессуары

BST-12B

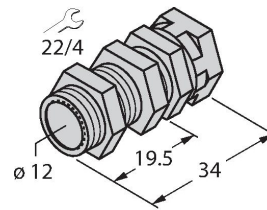
6947212



Монтажный зажим для цилиндрических резьбовых датчиков, с упором; материал: PA6

QMT-12

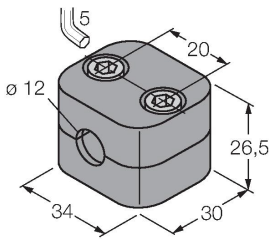
6945106



Кронштейн для быстрого монтажа со стопором; материал: латунь с покрытием PTFE; наружная резьба M16 × 1. Примечание. При использовании кронштейнов для быстрого монтажа дистанция переключения датчиков приближения может меняться.

BSS-12

6901321



Монтажный зажим для цилиндрических гладких и резьбовых датчиков; материал: Полипропилен

Аксессуары

Чертеж с размерами

Тип

ID №

RKC4T-2/TXL1001

6630249

Соединительный кабель, гнездо разъема M12, прямое, 3-конт., длина кабеля: 2 м, материал защитной оплетки: арамидное волокно, желтое; пиковая температура: 200 °C; доступны другие длины и типы кабелей, см. www.turck.com

