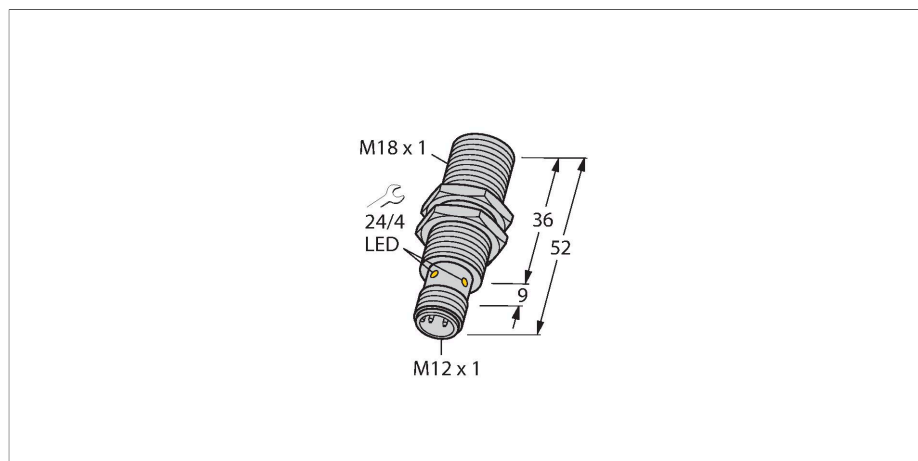


# VI8U-EM18-AP6X-H1141

## Индуктивный датчик – Увеличенное расстояние переключения



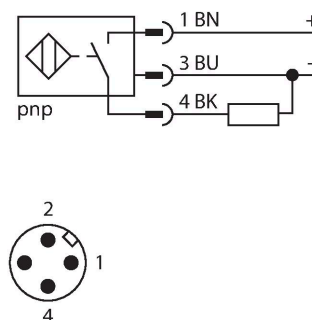
### Свойства

- Цилиндр с резьбой, M18 x 1
- Нерж. сталь, 1.4301
- Без редукции (factor 1) для всех металлов
- Степень защиты: IP68
- Устойчивость к воздействию магнитных полей
- Высочайшая дистанция срабатывания
- Монтируется заподлицо
- 3-проводн. DC, 10... 30 В DC
- нормально открытый, рпр-выход
- разъем M12 x 1

### Технические характеристики

|   |   |
|---|---|
| Тип   | VI8U-EM18-AP6X-H1141  |
| ID №  | 1644734   |
| <b>Основные данные</b>                        |   |
| Номинальная дистанция срабатывания            | 8 мм  |
| Условия монтажа                               | Заподлицо   |
| Безопасное рабочее расстояние                 | $\leq (0,81 \times S_n)$ мм                                 |
| повторяемость (стабильность) позиционирования | $\leq 2\%$ полн. шкалы                                      |
| Температурный дрейф                           | $\leq \pm 10\%$   |
|   | $\leq \pm 15\%, \leq -25\text{ °C} \vee \geq +70\text{ °C}$ |
| Гистерезис                                    | 3...15 %  |
| <b>Электрические параметры</b>                |   |
| Рабочее напряжение                            | 10...30 В =   |
| Остаточная пульсация                          | $\leq 10\% U_{ss}$  |
| Номинальный рабочий ток (DC)                  | $\leq 200\text{ mA}$  |
| Ток холостого хода                            | 25 mA   |
| Остаточный ток                                | $\leq 0.1\text{ mA}$  |
| Испытательное напряжение изоляции             | $\leq 0.5\text{ kV}$  |
| Защита от короткого замыкания                 | да / Циклический  |
| Падение напряжения при $I_o$                  | $\leq 1.8\text{ V}$   |
| Защита от обрыва / обратной полярности        | да / Полный   |
| Выходная функция                              | 3-проводн., НО контакт, PNP                                 |
| DC полевая стабильность                       | 300 мТл   |
| AC полевая стабильность                       | 300 мТл <sub>ss</sub>                                       |
| Класс защиты                                  | ☐   |
| Частота переключения                          | 1.5 кГц   |

### Схема подключения



### Принцип действия

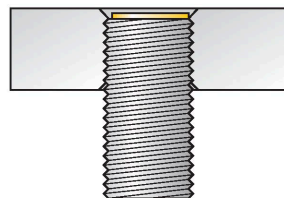
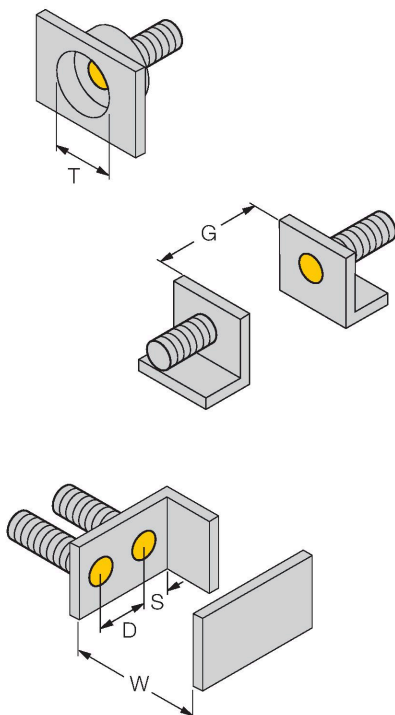
Индуктивные датчики созданы для бесконтактного (без износа) детектирования металлических объектов. Датчики urgox+ имеют существенные преимущества благодаря их запатентованной мультикатушечной системе. Оптимальные дистанции срабатывания обеспечивают максимальную гибкость применения, надежность и взаимозаменяемость.

## Технические характеристики

| Механические характеристики          |  |
|--------------------------------------|--|
| Конструкция                          | Цилиндр с резьбой, M18 x 1                         |
| Размеры                              | 52 мм  |
| Материал корпуса                     | Нержавеющая сталь, 1.4301 (AISI 304)               |
| Материал активной поверхности        | пластмасса, LCP                                    |
| Макс. момент затяжки корпусной гайки | 25 Нм  |
| Электрическое подключение            | Разъем, M12 x 1                                    |
| Условия окружающей среды             |  |
| Температура окружающей среды         | -30...+85 °C                                       |
| Вибростойкость                       | 55 Гц (1 мм)                                       |
| Ударопрочность                       | 30 г (11 мс)                                       |
| Степень защиты                       | IP68   |
| Средняя наработка до отказа          | 874 лет в соответствии с SN 29500- (Изд. 99) 40 °C |
| Индикация состояния переключения     | светодиод, желтый                                  |

## Указания по монтажу

### Инструкция по монтажу/Описание



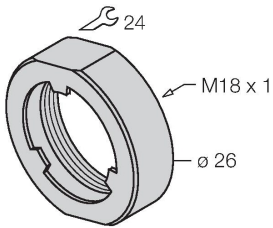
|                            |         |
|----------------------------|---------|
| Расстояние D               | 36 мм   |
| Расстояние W               | 3 x Sn  |
| Расстояние T               | 3 x B   |
| Расстояние S               | 1.5 x B |
| Расстояние G               | 6 x Sn  |
| Диаметр активной области B | Ø 18 мм |

Все датчики с монтажом заподлицо серии urgox+ в резьбовых цилиндрических корпусах допускают утапливаемый монтаж. Безопасная эксплуатация гарантируется при вкручивании датчика на глубину половины витка резьбы.

## Аксессуары

PN-M18

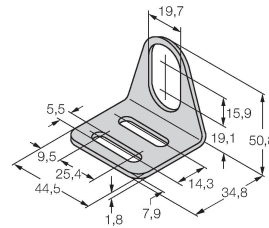
6905310



Гайка для защиты от ударов для резьбовых приборов M18x1; материал: Нерж. сталь A2 1.4305 (AISI 303)

MW-18

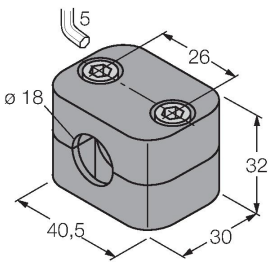
6945004



Монтажный кронштейн для цилиндрических резьбовых датчиков; материал: Нержавеющая сталь A2 1.4301 (AISI 304)

BSS-18

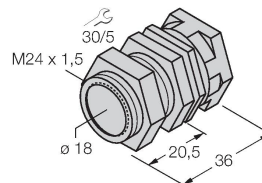
6901320



Монтажный зажим для цилиндрических гладких и резьбовых датчиков; материал: Полипропилен

QM-18

6945102



Зажим-фиксатор для быстрой установки; материал: Хромированная латунь. Наружная резьба M24 × 1,5. Примечание. При использовании кронштейнов для быстрого монтажа дистанция переключения датчиков приближения может меняться.

## Аксессуары

Чертеж с размерами

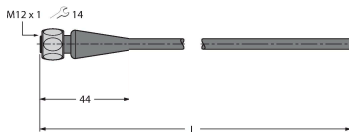
Тип

ID №

RKH4-2/TFE

6935482

Соединительный кабель, гнездовой разъем M12, прямой, 3-конт., соединительная гайка из нерж. стали, длина кабеля: 2 м, материал оболочки: PVC, серый; температурный диапазон: -25... +80 °C; возможны другие длины и материалы кабеля, см. [www.turck.com](http://www.turck.com)



RKH4-2/TFG

6934384

Соединительный кабель, гнездовой разъем M12, прямой, 3-конт., соединительная гайка из нерж. стали, длина кабеля: 2 м, материал оболочки: TPE, серый; температурный диапазон: -40... +105 °C; возможны другие длины и материалы кабеля, см. [www.turck.com](http://www.turck.com)

