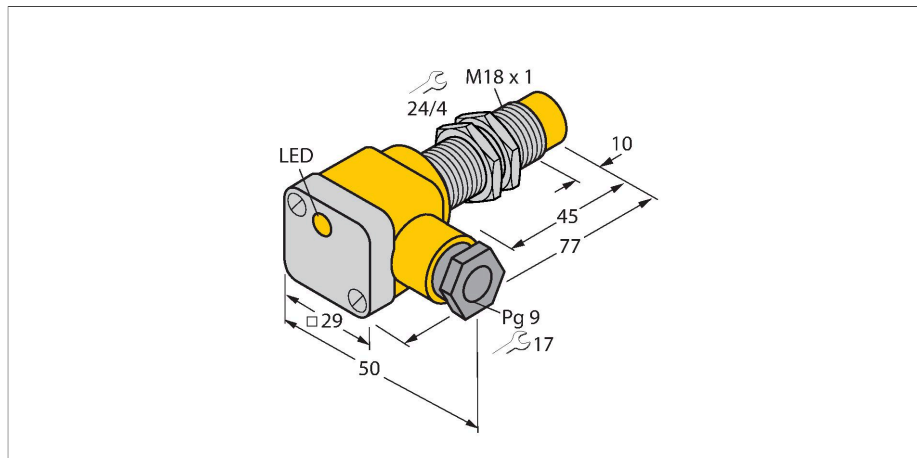


NI12U-EG18SK-AP6X

Индуктивный датчик



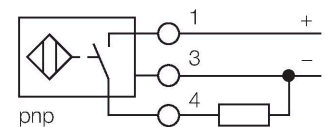
Свойства

- Цилиндр с резьбой, M18 x 1
- нерж. сталь, 1.4301
- Без редукции (factor 1) для всех металлов
- Степень защиты: IP68
- Устойчивость к воздействию магнитных полей
- Расширенный температурный диапазон
- Высокая частота переключения
- Автокомпенсация защищает от предвратительного срабатывания
- 3-проводной DC, 10...30 В DC
- нормально открытый rpr-выход
- терминальная коробка

Технические характеристики

| | |
|---|---|
| Тип | NI12U-EG18SK-AP6X |
| ID № | 1645400 |
| Основные данные | |
| Номинальная дистанция срабатывания | 12 мм |
| Условия монтажа | Не заподлицо, возможно частичное заглубление |
| Безопасное рабочее расстояние | $\leq (0,81 \times S_n)$ мм |
| повторяемость (стабильность) позиционирования | ≤ 2 % полн. шкалы |
| Температурный дрейф | $\leq \pm 10$ % $\leq \pm 20$ %, ≤ -25 °C , $\geq +70$ °C |
| Гистерезис | 3...15 % |
| Электрические параметры | |
| Рабочее напряжение | 10...30 В = |
| Остаточная пульсация | ≤ 10 % U_{ss} |
| Номинальный рабочий ток (DC) | ≤ 200 mA |
| Ток холостого хода | 25 mA |
| Остаточный ток | ≤ 0.1 mA |
| Испытательное напряжение изоляции | ≤ 0.5 кВ |
| Защита от короткого замыкания | да / Циклический |
| Падение напряжения при I_o | ≤ 1.8 В |
| Защита от обрыва / обратной полярности | да / Полный |
| Выходная функция | 3-проводн., НО контакт, PNP |
| DC полевая стабильность | 300 мТл |
| AC полевая стабильность | 300 мТл _{ss} |
| Класс защиты | □ |
| Частота переключения | 1 кГц |

Схема подключения



Принцип действия

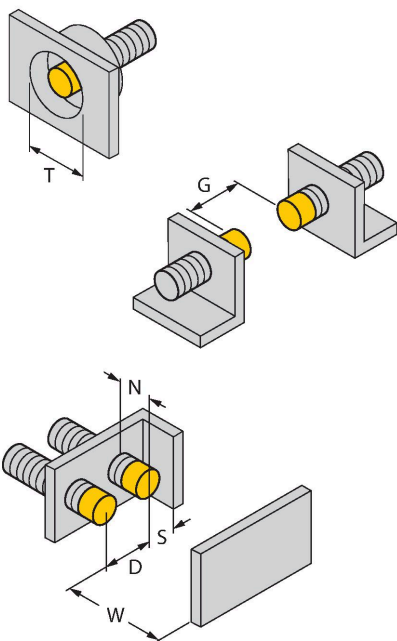
Индуктивные датчики созданы для бесконтактного (без износа) детектирования металлических объектов. Датчики uprox Factor 1 имеют ряд преимуществ благодаря запатентованной конструкции с несколькими катушками и ферритовым сердечником. Они определяют все металлы на одинаковой дистанции срабатывания и невосприимчивы к воздействию магнитных полей.

Технические характеристики

| Механические характеристики | |
|--------------------------------------|--|
| Конструкция | Цилиндр с резьбой, M18 x 1 |
| Размеры | 77 мм |
| Материал корпуса | Нержавеющая сталь, 1.4301 (AISI 304) |
| Материал покрытия клеммной коробки | пластмасса, Ultem |
| Материал корпуса клеммной коробки | пластмасса, PA12-GF30 |
| Материал активной поверхности | пластмасса, ПБТ |
| Макс. момент затяжки корпусной гайки | 25 Нм |
| Электрическое подключение | Клеммная коробка |
| Прижимная способность | ≤ 2.5 мм ² |
| Внешний диаметр кабеля | 4.5...8 мм |
| Условия окружающей среды | |
| Температура окружающей среды | -30...+85 °C |
| Вибростойкость | 55 Гц (1 мм) |
| Ударопрочность | 30 г (11 мс) |
| Степень защиты | IP68 |
| Средняя наработка до отказа | 874 лет в соответствии с SN 29500- (Изд. 99) 40 °C |
| Индикация состояния переключения | светодиод, желтый |
| В объем поставки включены: | кабельный уплотнитель; 2х пластмассовые прокладки |

Указания по монтажу

Инструкция по монтажу/Описание

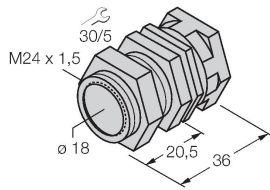


| | |
|----------------------------|---------|
| Расстояние D | 3 x B |
| Расстояние W | 3 x Sn |
| Расстояние T | 65 мм |
| Расстояние S | 1.5 x B |
| Расстояние G | 6 x Sn |
| Расстояние N | 2 x Sn |
| Диаметр активной области B | Ø 18 мм |

Аксессуары

QM-18

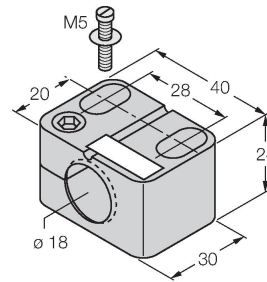
6945102



Зажим-фиксатор для быстрой установки; материал: Хромированная латунь. Наружная резьба M24 × 1,5. Примечание. При использовании кронштейнов для быстрого монтажа дистанция переключения датчиков приближения может меняться.

BST-18B

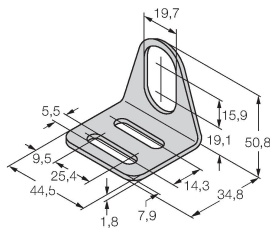
6947214



Монтажный зажим для цилиндрических резьбовых датчиков, с упором; материал: PA6

MW-18

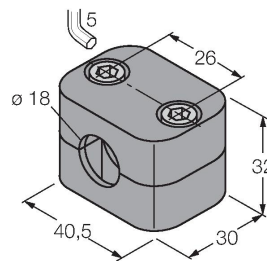
6945004



Монтажный кронштейн для цилиндрических резьбовых датчиков; материал: Нержавеющая сталь A2 1.4301 (AISI 304)

BSS-18

6901320



Монтажный зажим для цилиндрических гладких и резьбовых датчиков; материал: Полипропилен