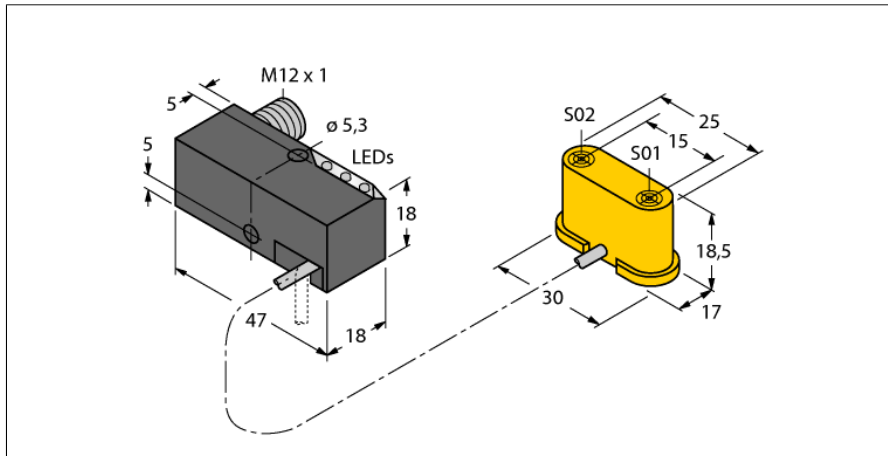


Индуктивный датчик

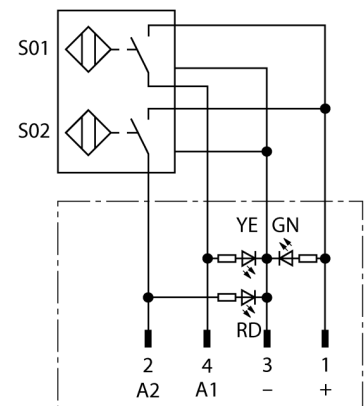
Комплект мониторинга для сварочных клещей

NI1.5-VEP-2AP6-0.185-FS4.4X3/S304



- блок питания VEP с двумя присоединенными датчиками и светодиодами
- разъем, M12 x 1
- пластмасса, PBT-GF30-V0
- Устойчивость к магнитным полям (зона сварки), поле постоянного и переменного тока до 100 мТ
- 2 x нормально открытый, рпр-выход
- 4-проводн. DC, 10...30 В DC

Схема подключения



Принцип действия

TURCK предлагает специальный набор для сварочных клещей, состоящий из двух миниатюрных датчиков, как наиболее подходящее решение для распознавания положения "открыто/закрыто". Ассортимент данной линии продукции гарантирует почти неограниченные возможности комбинаций, включая 4 различных силовых блока и более 40 видов различных модульных датчиков.

Тип	NI1.5-VEP-2AP6-0.185-FS4.4X3/S304
ID №	1650123
Special version	S304 соответствует: 2 x Ni./Bi./...-AP(N)6/S34. Функция для DeviceNet. определенная длина на разъеме FS4.4/FS4.4K или FSF5.5/FSF5.5K (с соединением PE) или FS4.4X3. Пример для заказа: Ni2-Q6.5-AP6-0.1- FSF4.4X3/S304
Основные данные	
Номинальная дистанция срабатывания S_n	1.5 мм
Условия монтажа	Не заподлицо
Безопасное рабочее расстояние	$\leq (0,81 \times S_n)$ мм
Корректировочные коэффициенты	St37 = 1; Al = 0.3; нерж. сталь = 0.7; Ms = 0.4
повторяемость (стабильность) позиционирования	$\leq 2\%$ полн. шкалы
Температурный дрейф	$\leq \pm 10\%$
Гистерезис	3...15 %
Электрические параметры	
Рабочее напряжение	10...30 В =
Остаточная пульсация	$\leq 10\% U_{ис}$
Номинальный рабочий ток (DC)	≤ 150 мА
Остаточный ток	≤ 0.1 мА
Испытательное напряжение изоляции	≤ 0.5 кВ
Защита от короткого замыкания	да/ Циклический
Падение напряжения при I_n	≤ 1.8 В
Выходная функция	4-проводн., НО контакт, PNP
Частота переключения	0.03 кГц
Механические характеристики	
Конструкция	Комплект мониторинга для разветвителей, VEP
Размеры	47 x 18 x 18 мм
Материал корпуса	Металл
Материал активной поверхности	пластмасса, PBT-GF30-V0
Электрическое подключение	Разъем, M12 x 1
Качество кабеля	Ø 2 мм, Серый, Lif9Y-11Y, ПУП, 0.185 м
Поперечное сечение проводника	3x0.08 мм ²
Многожильный провод	40x0.05мм ²
Условия окружающей среды	
Температура окружающей среды	-25...+70 °C
Вибростойкость	55 Гц (1 мм)
Ударопрочность	30 г (11 мс)
Степень защиты	IP67
Средняя наработка до отказа	2283лет в соответствии с SN 29500-(Изд. 99) 40 °C

Индуктивный датчик
Комплект мониторинга для сварочных клещей
NI1.5-VEP-2AP6-0.185-FS4.4X3/S304

Индикатор рабочего напряжения	светодиод, зел.
Индикация состояния переключения	2 x светодиод, желтый / красный