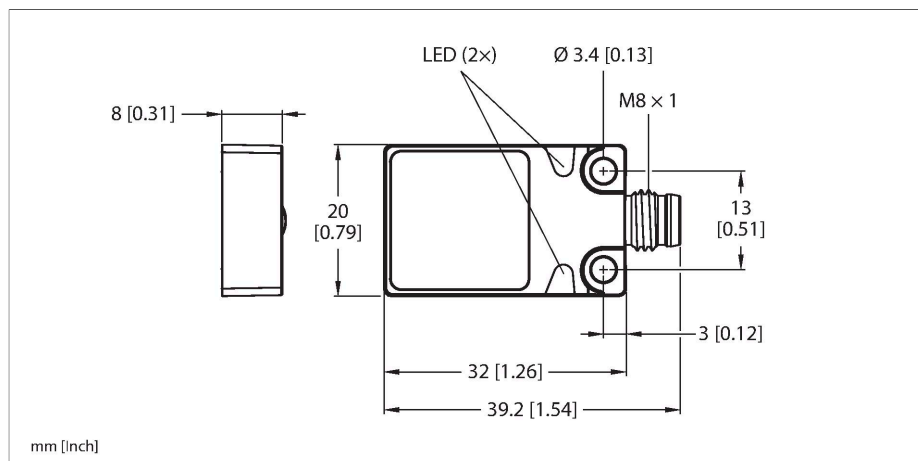


BI8U-Q08-AN6X2-V1131

Индуктивный датчик – Увеличенное расстояние переключения



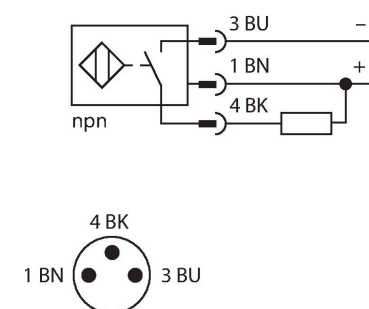
Технические характеристики

Тип	BI8U-Q08-AN6X2-V1131
ID №	1662008
Основные данные	
Номинальная дистанция срабатывания	8 мм
Условия монтажа	Заподлицо
Безопасное рабочее расстояние	$\leq (0,81 \times S_n)$ мм
повторяемость (стабильность) позиционирования	$\leq 2\%$ полн. шкалы
Температурный дрейф	$\leq \pm 10\%$
Гистерезис	3...15 %
Электрические параметры	
Рабочее напряжение	10...30 В =
Остаточная пульсация	$\leq 10\% U_{ss}$
Номинальный рабочий ток (DC)	≤ 200 мА
Ток холостого хода	15 мА
Остаточный ток	≤ 0.1 мА
Испытательное напряжение изоляции	≤ 0.5 кВ
Защита от короткого замыкания	да / Циклический
Падение напряжения при I_o	≤ 1.8 В
Защита от обрыва / обратной полярности	да / Полный
Выходная функция	3-проводн., НО контакт, NPN
DC полевая стабильность	300 мТл
АС полевая стабильность	300 мТл _{ss}
Частота переключения	0.25 кГц
Механические характеристики	
Конструкция	Прямоугольный, Q08

Свойства

- Прямоугольный, высота 8 мм
- Активная поверхность сверху
- Металл, Zamak, никелированный
- Без редуции (factor 1) для всех металлов
- Увеличенная дистанция срабатывания
- Степень защиты: IP68
- Устойчивость к воздействию магнитных полей
- Монтаж на металл
- Постоянный ток, 3-проводн., 10...30 В =
- НР контакт, выход NPN
- Штекерный разъем, M8 × 1/Ø 8 мм

Схема подключения



Принцип действия

Индуктивные датчики созданы для бесконтактного (без износа) детектирования металлических объектов. Датчики irgrox+ имеют существенные преимущества благодаря их запатентованной мультикатушечной системе. Оптимальные дистанции

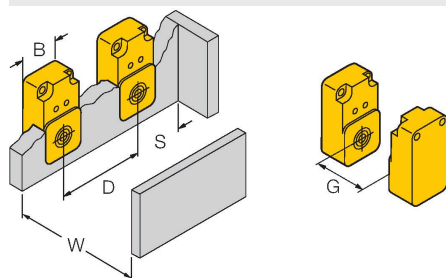
Технические характеристики

срабатывания обеспечивают максимальную гибкость применения, надежность и взаимозаменяемость.

Размеры	32 x 20 x 8 мм
Материал корпуса	Металл, Zamak, С никелевым покрытием
Материал активной поверхности	пластмасса, ПП, желт.
Электрическое подключение	Разъем, M8 × 1/Ø 8 мм
Условия окружающей среды	
Температура окружающей среды	-25...+70 °С
Вибростойкость	55 Гц (1 мм)
Ударопрочность	30 g (11 мс)
Степень защиты	IP68
Средняя наработка до отказа	874 лет в соответствии с SN 29500-(Изд. 99) 40 °С
Индикатор рабочего напряжения	светодиод, зел.
Индикация состояния переключения	светодиод, Желтый

Указания по монтажу

Инструкция по монтажу/Описание



Расстояние D	40 мм
Расстояние W	24 мм
Расстояние S	1 x B
Расстояние G	48 мм
Ширина активной области B	20 мм

Аксессуары

Чертеж с размерами	Тип	ID №	
	PKG3S-2/TEL	6627330	



Соединитель кабельный, розетка Ø 8 мм, прямая, 3-конт., накидной тип, длина кабеля: 2 м, материал оболочки: ПВХ, черн.; сертификат cULus; возможны другие длины и материалы кабеля см. www.turck.com