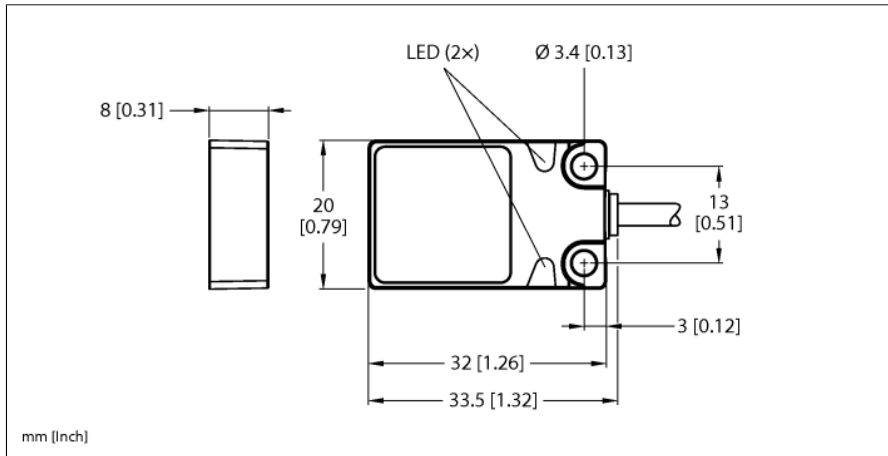


# Индуктивный датчик

## Увеличенное расстояние переключения

### BI8U-Q08-AP6X2-0.6-RS4/S1160



- Прямоугольный, высота 8 мм
- Активная поверхность сверху
- Металл, Zamak, никелированный
- Без редукции (factor 1) для всех металлов
- Увеличенная дистанция срабатывания
- Степень защиты: IP68
- Устойчивость к воздействию магнитных полей
- Монтаж на металл
- 3-проводн. DC, 10...30 В DC
- нормально открытый рпр-выход
- гибкий кабель (pigtail) с разъемом M12 x 1

Тип BI8U-Q08-AP6X2-0.6-RS4/S1160  
 ID № 1662028

Special version S1160 соответствует:  
 Устойчивый к сварке кабель

#### Основные данные

Номинальная дистанция срабатывания  $S_n$  8 мм  
 Условия монтажа Заподлицо  
 Безопасное рабочее расстояние  $\leq (0,81 \times S_n)$  мм  
 Повторяемость (стабильность) позиционирования  $\leq 2\%$  полн. шкалы  
 Температурный дрейф  $\leq \pm 10\%$   
 Гистерезис 3...15%

#### Электрические параметры

Рабочее напряжение 10...30 В =  
 Остаточная пульсация  $\leq 10\% U_{ss}$   
 Номинальный рабочий ток (DC)  $\leq 200$  мА  
 Остаточный ток  $\leq 0,1$  мА  
 Испытательное напряжение изоляции  $\leq 0,5$  кВ  
 Защита от короткого замыкания да/ Циклический  
 Падение напряжения при  $I_r$   $\leq 1,8$  В  
 Защита от обрыва / обратной полярности да/ Полный  
 Выходная функция 3-проводн., НО контакт, PNP  
 DC полевая стабильность 300 мТл  
 AC полевая стабильность 300 мТл<sub>ss</sub>  
 Частота переключения 0.25 кГц

#### Механические характеристики

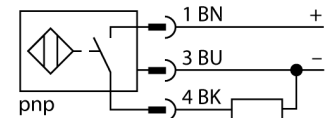
Конструкция Прямоугольный, Q08  
 Размеры 32 x 20 x 8 мм  
 Материал корпуса Металл, Zamak, С никелевым покрытием  
 Материал активной поверхности пластмасса, ПП, желт.  
 Материал стяжной гайки металл, CuZn, никелирован.  
 Электрическое подключение Кабель с разъемом, M12 x 1  
 Качество кабеля Ø 3 мм, Серый, LIF2X11XFHF, TPU, 0.6 м огнезащищенный в соответствии с VDE 0472, часть 804В  
 Поперечное сечение проводника 3x0.14 мм<sup>2</sup>

#### Условия окружающей среды

Температура окружающей среды -25...+70 °C  
 Вибростойкость 55 Гц (1 мм)  
 Ударопрочность 30 г (11 мс)  
 Степень защиты IP68  
 Средняя наработка до отказа 874лет в соответствии с SN 29500-(Изд. 99) 40 °C

Индикатор рабочего напряжения светодиод, зел.  
 Индикация состояния переключения светодиод, желтый

#### Схема подключения



#### Принцип действия

Индуктивные датчики созданы для бесконтактного (без износа) детектирования металлических объектов. Датчики iprox+ имеют существенные преимущества благодаря их запатентованной мультикатушечной системе. Оптимальные дистанции срабатывания обеспечивают максимальную гибкость применения, надежность и взаимозаменяемость.