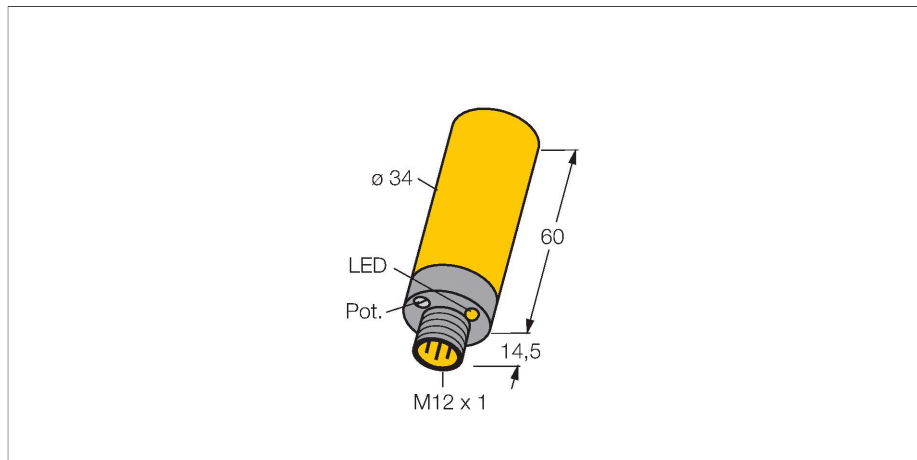


# BC15-K34-AN4X-H1141

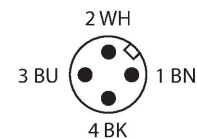
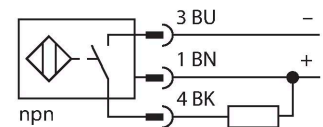
## Емкостной датчик



### Свойства

- Гладкий цилиндр, Ø 34 мм
- Пластмасса, PBT-GF30-V0
- Точная подстройка потенциометром
- Постоянный ток, 3-проводн., 10...65 В пост. тока
- NP контакт, выход NPN
- Штекерный разъем M12 × 1

### Схема подключения



### Принцип действия

Емкостной датчик приближения служит для бесконтактного (без износа) детектирования как металлических (электропроводных), так и неметаллических (не электропроводных) объектов.

### Технические характеристики

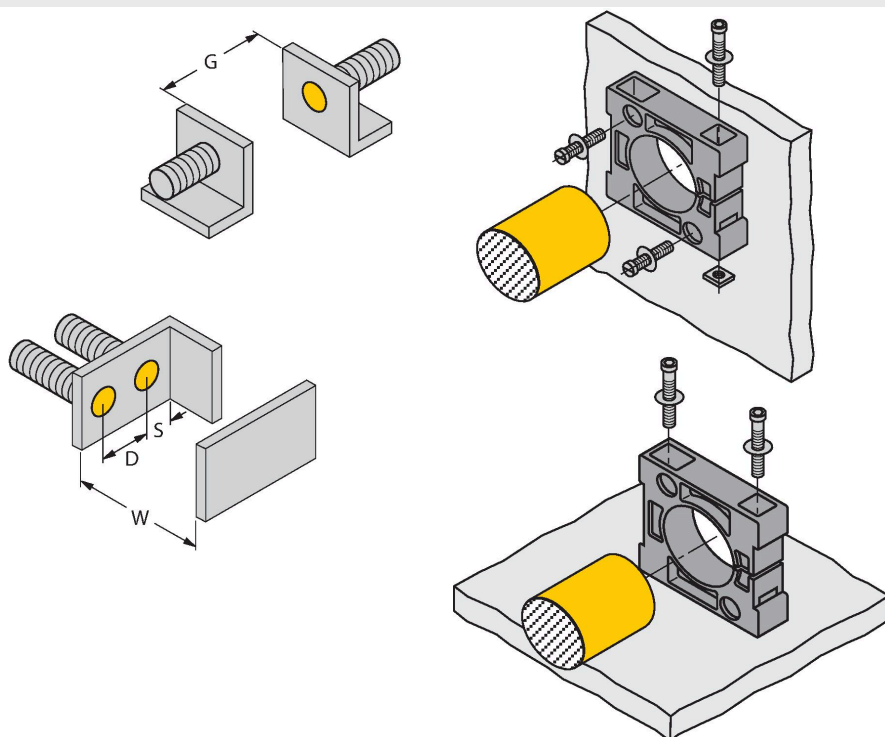
Тип	BC15-K34-AN4X-H1141
ID №	2502125
Номинальная дистанция срабатывания (мигающий)	15 мм
Номинальное расстояние срабатывания (выступающий)	22.5 мм
Безопасное рабочее расстояние	≤ (0,72 × Sn)
Гистерезис	1...20 %
Температурный дрейф	Типовой 20 %
повторяемость (стабильность) позиционирования	≤ 2 % полн. шкалы
Температура окружающей среды	-25...+70 °C
<b>Электрические параметры</b>	
Рабочее напряжение	10...65 В =
Остаточная пульсация	≤ 10 % U <sub>ss</sub>
Номинальный рабочий ток (DC)	≤ 200 мА
Ток холостого хода	≤ 15 мА
Остаточный ток	≤ 0.1 мА
Частота переключения	0.1 кГц
Частота колебаний	В соответствии с EN 60947-5-2, 8.2.6.2, таблица 9: 0,1...2,0 МГц
Испытательное напряжение изоляции	≤ 0.5 кВ
Выходная функция	3-проводн., НО контакт, NPN
Защита от короткого замыкания	да / Циклический
Падение напряжения при I <sub>e</sub>	≤ 1.8 В
Защита от обрыва / обратной полярности	да / Полный

## Технические характеристики

Испытания/сертификаты	
Сертификаты	UL
Номер регистрации UL	E210608
Механические характеристики	
Конструкция	Гладкий цилиндр, 34 мм
Размеры	60 мм
Материал корпуса	Пластмасса, PBT-GF30-V0
Материал активной поверхности	PBT-GF30-V0, желт.
Электрическое подключение	Разъем, M12 × 1
Вибростойкость	55 Гц (1 мм)
Ударопрочность	30 г (11 мс)
Степень защиты	IP67
Средняя наработка до отказа	1080 лет в соответствии с SN 29500- (Изд. 99) 40 °C
Индикация состояния переключения	светодиод, желтый
В объем поставки включены:	BS34.1, 2 винта M5 , кабельное уплотнение, заглушки

## Указания по монтажу

### Свойства продукта



Расстояние D	68 мм
--------------	-------

Расстояние W	45 мм
--------------	-------

Расстояние S	51 мм
--------------	-------

Расстояние G	90 мм
--------------	-------

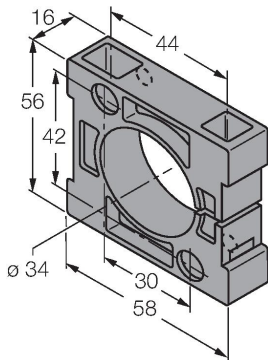
Диаметр активной области В	Ø 34 мм
----------------------------	---------

Определенные минимальные дистанции были протестированы при нормальной дистанции переключения. Чувствительность датчика можно изменить с помощью потенциометра, характеристики в техническом описании более не применимы.

## Аксессуары

BS34.1

6946010



зажим-фиксатор: материал монтажного блока (PBT-GF20-V0); размеры (58 мм x 56 мм x 16 мм), включены в поставку (2 винта M5 для базового монтажа)

## Аксессуары

Чертеж с размерами	Тип	ID №	
	RKC4.4T-2/TXL	6625503	Кабельный соединитель, розетка M12, прямая, 4-конт., длина кабеля: 2 м, материал оболочки: ПВХ, черн.; сертификат cULus; возможны другие длины и материалы кабеля см. <a href="http://www.turck.com">www.turck.com</a>
	WKC4.4T-2/TXL	6625515	Соединительный кабель, "мама" M12, угловой, 4-конт., длина кабеля: 2 м, материал оболочки: ПВХ, черн.; сертификат cULus; возможны другие длины и материалы кабеля см. <a href="http://www.turck.com">www.turck.com</a>
	WKC4.4T-2/TEL	6625025	Соединительный кабель, "мама" M12, угловой, 4-конт., длина кабеля: 2 м, материал оболочки: ПВХ, черн.; сертификат cULus; возможны другие длины и материалы кабеля см. <a href="http://www.turck.com">www.turck.com</a>
	RKC4.4T-2/TEL	6625013	Кабельный соединитель, розетка M12, прямая, 4-конт., длина кабеля: 2 м, материал оболочки: ПВХ, черн.; сертификат cULus; возможны другие длины и материалы кабеля см. <a href="http://www.turck.com">www.turck.com</a>
	RKC4.4T-P7X2-10/TXL	6626184	Соединительный кабель, "мама" M12, угловой, 4-конт., длина кабеля: 10 м, материал оболочки: ПУР, черн.; сертификат cULus; возможны другие длины и материалы кабеля см. <a href="http://www.turck.com">www.turck.com</a>

Чертеж с размерами	Тип	ID №	
	RKC4.4T-2-RSC4.4T/TEL	6625208	Соединительный кабель, розетка M12, прямой, 4-конт., длина кабеля: 2 м, материал оболочки: ПВХ, черн.; сертификат cULus; возможны другие длины и материалы кабеля см. <a href="http://www.turck.com">www.turck.com</a>
	RKC4.4T-2-RSC4.4T/TXL	6625608	Удлинительный кабель, гнездовой разъем M12, прямой, 4-конт. — штекерный разъем M12, прямой, 4-конт.; длина кабеля: 2 м, материал оболочки: PUR, черн.; сертификат cULus; доступны другие длины и версии кабеля, см. <a href="http://www.turck.com">www.turck.com</a>
	RKC4.4T-2-WSC4.4T/TXL	6625624	Удлинительный кабель, гнездовой разъем M12, прямой, 4-конт., штекерный разъем M12, угловой, 4-конт., длина кабеля: 2 м, материал оболочки: ПУР, черн.; сертификат cULus; возможны другие длины и материалы кабеля см. <a href="http://www.turck.com">www.turck.com</a>
	WKC4.4T-2-WSC4.4T/TXL	6625656	Удлинительный кабель, гнездовой разъем M12, угловой, 4-контактный, разъем M12, прямой, 4-контактный, длина кабеля: 2 м, материал оболочки: ПУР, черн.; сертификат cULus; возможны другие длины и материалы кабеля см. <a href="http://www.turck.com">www.turck.com</a>