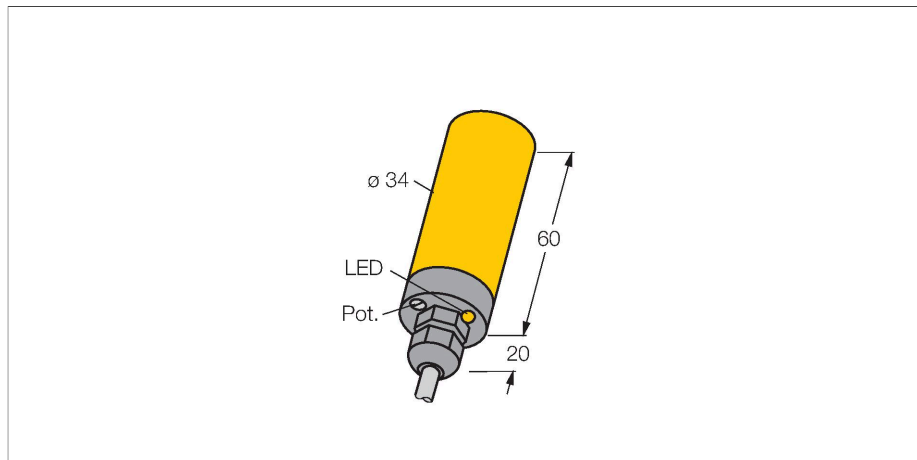


BC15-K34-VN4X

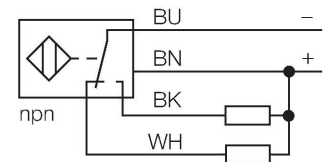
Емкостной датчик



Свойства

- Гладкий цилиндр, Ø 34 мм
- Пластмасса, PBT-GF30-V0
- Точная подстройка потенциометром
- Постоянный ток, 4-проводн., 10...65 В пост. тока
- Дополнительный контакт, NPN выход
- Кабельное соединение

Схема подключения



Принцип действия

Емкостной датчик приближения служит для бесконтактного (без износа) детектирования как металлических (электропроводных), так и неметаллических (не электропроводных) объектов.

Технические характеристики

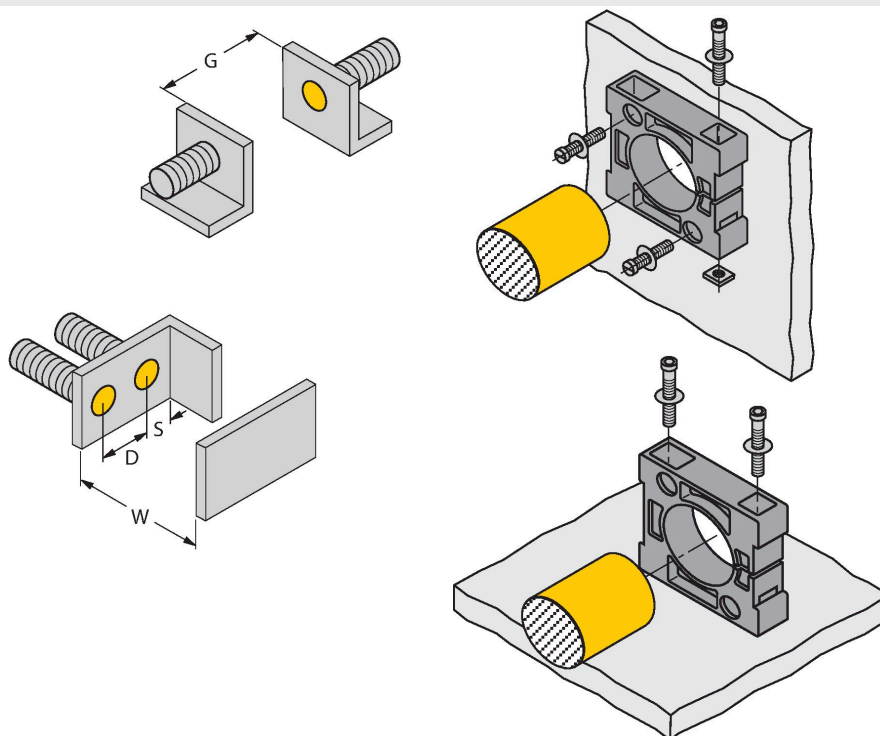
Тип	BC15-K34-VN4X
ID №	2502127
Номинальная дистанция срабатывания (мигающий)	15 мм
Номинальное расстояние срабатывания (выступающий)	22.5 мм
Безопасное рабочее расстояние	$\leq (0,72 \times S_n)$
Гистерезис	1...20 %
Температурный дрейф	Типовой 20 %
повторяемость (стабильность) позиционирования	≤ 2 % полн. шкалы
Температура окружающей среды	-25...+70 °C
Электрические параметры	
Рабочее напряжение	10...65 В =
Остаточная пульсация	≤ 10 % U_{ss}
Номинальный рабочий ток (DC)	≤ 200 мА
Ток холостого хода	≤ 15 мА
Остаточный ток	≤ 0.1 мА
Частота переключения	0.1 кГц
Частота колебаний	В соответствии с EN 60947-5-2, 8.2.6.2, таблица 9: 0,1...2,0 МГц
Испытательное напряжение изоляции	≤ 0.5 кВ
Выходная функция	4-проводн., Дополнительный контакт, NPN
Защита от короткого замыкания	да / Циклический
Падение напряжения при I_o	≤ 1.8 В
Защита от обрыва / обратной полярности	да / Полный

Технические характеристики

Испытания/сертификаты	
Сертификаты	UL
Номер регистрации UL	E210608
Механические характеристики	
Конструкция	Гладкий цилиндр, 34 мм
Размеры	80 мм
Материал корпуса	Пластмасса, PBT-GF30-V0
Материал активной поверхности	PBT-GF30-V0, желт.
Электрическое подключение	Кабель
Качество кабеля	Ø 5.2 мм, LiFYU, ПВХ, 2 м
Поперечное сечение проводника	4x0.34 мм ²
Вибростойкость	55 Гц (1 мм)
Ударопрочность	30 г (11 мс)
Степень защиты	IP67
Средняя наработка до отказа	1080 лет в соответствии с SN 29500- (Изд. 99) 40 °C
Индикация состояния переключения	светодиод, желтый
В объем поставки включены:	BS34.1, 2 винта M5, кабельное уплотнение, заглушки

Указания по монтажу

Свойства продукта



Расстояние D 68 мм

Расстояние W 45 мм

Расстояние S 51 мм

Расстояние G 90 мм

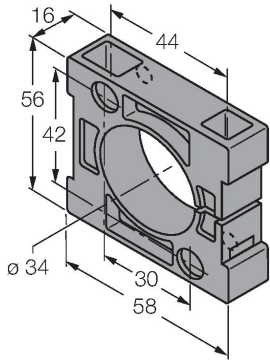
Диаметр активной области B Ø 34 мм

Определенные минимальные дистанции были протестированы при нормальной дистанции переключения. Чувствительность датчика можно изменить с помощью потенциометра, характеристики в техническом описании более не применимы.

Аксессуары

BS34.1

6946010



зажим-фиксатор: материал монтажного блока (PBT-GF20-V0); размеры (58 мм x 56 мм x 16 мм), включены в поставку (2 винта M5 для базового монтажа)