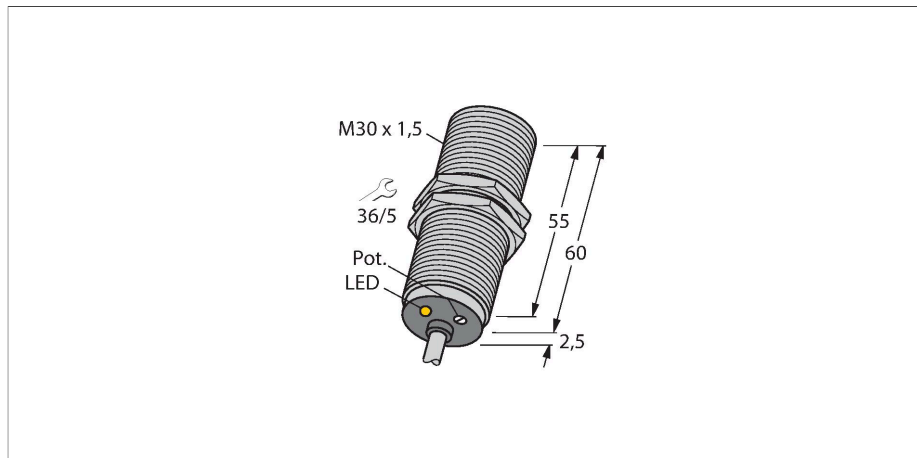


BC10-M30K-VN4X

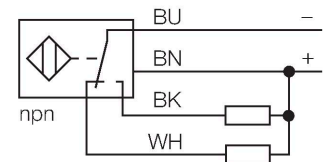
Емкостной датчик



Свойства

- M30 × 1,5 цилиндр с резьбой
- Хромированная латунь
- Точная подстройка потенциометром
- Постоянный ток, 4-проводн., 10...65 В пост. тока
- Дополнительный контакт, NPN выход
- Кабельное соединение

Схема подключения



Технические характеристики

Тип	BC10-M30K-VN4X
ID №	2503024
Номинальная дистанция срабатывания (мигающий)	10 мм
Номинальное расстояние срабатывания (выступающий)	10 мм
Безопасное рабочее расстояние	≤ (0,72 × Sn)
Гистерезис	1...20 %
Температурный дрейф	Типовой 20 %
повторяемость (стабильность) позиционирования	≤ 2 % полн. шкалы
Температура окружающей среды	-25...+70 °C
Электрические параметры	
Рабочее напряжение	10...65 В =
Остаточная пульсация	≤ 10 % U _{ss}
Номинальный рабочий ток (DC)	≤ 200 мА
Ток холостого хода	≤ 15 мА
Остаточный ток	≤ 0.1 мА
Частота переключения	0.1 кГц
Частота колебаний	В соответствии с EN 60947-5-2, 8.2.6.2, таблица 9: 0,1...2,0 МГц
Испытательное напряжение изоляции	≤ 0.5 кВ
Выходная функция	4-проводн., Дополнительный контакт, NPN
Защита от короткого замыкания	да / Циклический
Падение напряжения при I _o	≤ 1.8 В
Защита от обрыва / обратной полярности	да / Полный

Принцип действия

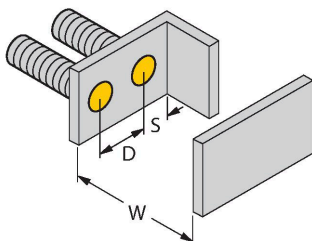
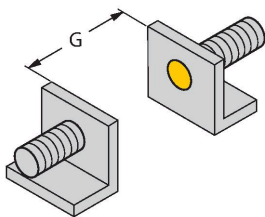
Емкостной датчик приближения служит для бесконтактного (без износа) детектирования как металлических (электропроводных), так и неметаллических (не электропроводных) объектов.

Технические характеристики

Испытания/сертификаты	
Сертификаты	UL
Номер регистрации UL	E210608
Механические характеристики	
Конструкция	Цилиндр с резьбой, M30 × 1,5
Размеры	62.5 мм
Материал корпуса	Металл, CuZn, Хромированный
Материал активной поверхности	PA12-GF30, желт.
Допустимое давление на фронтальную поверхность	≤ 3 бар
Макс. момент затяжки корпусной гайки	25 Нм
Электрическое подключение	Кабель
Качество кабеля	Ø 5.2 мм, LiFYY, ПВХ, 2 м
Поперечное сечение проводника	4x0.34 мм ²
Вибростойкость	55 Гц (1 мм)
Ударопрочность	30 г (11 мс)
Степень защиты	IP67
Средняя наработка до отказа	1080 лет в соответствии с SN 29500- (Изд. 99) 40 °C
Индикация состояния переключения	светодиод, желтый

Указания по монтажу

Свойства продукта



Расстояние D	? мм
--------------	------

Расстояние W	? мм
--------------	------

Расстояние S	? мм
--------------	------

Расстояние G	? мм
--------------	------

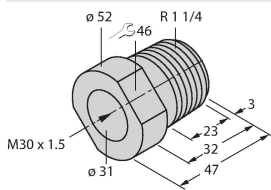
Диаметр активной области В	Ø 30 мм
----------------------------	---------

Указанные минимальные расстояния протестированы при стандартном расстоянии переключения. Если необходимо изменить чувствительность датчиков при помощи потенциометра, характеристики из технического описания более не применимы.

Аксессуары

MAP-M30

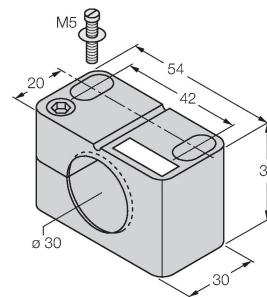
6950013



монтажный переходник, материал: полипропилен; возможна замена датчика при заполненном контейнере (переходник остается в контейнере во время замены датчика)

BST-30B

6947216



Монтажный зажим для цилиндрических резьбовых датчиков, с упором; материал: PA6