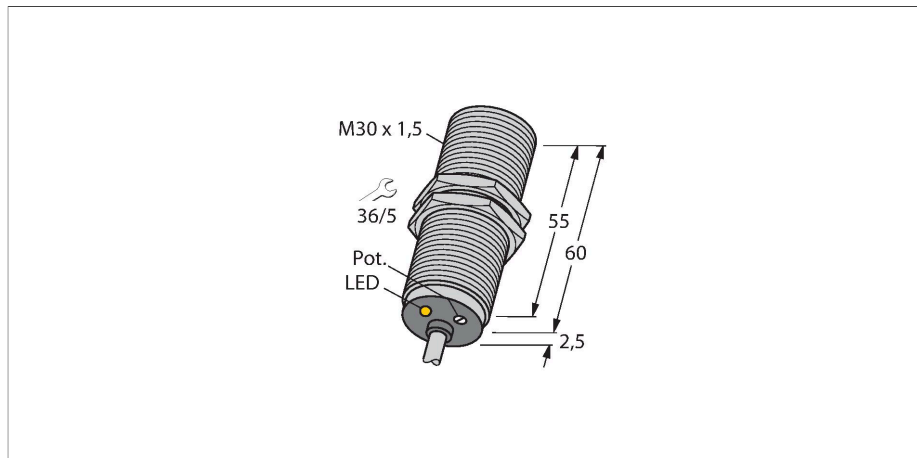


BC10-M30K-AZ3X

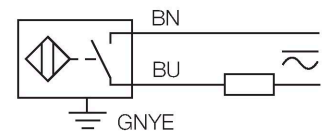
Емкостной датчик



Свойства

- M30 × 1,5 цилиндр с резьбой
- Хромированная латунь
- Точная подстройка потенциометром
- Переменный ток, 2-проводн., 20...250 В AC
- НО контакт
- Кабельное соединение

Схема подключения



Принцип действия

Емкостной датчик приближения служит для бесконтактного (без износа) детектирования как металлических (электропроводных), так и неметаллических (не электропроводных) объектов.

Технические характеристики

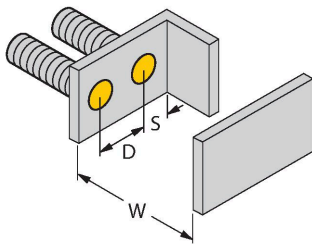
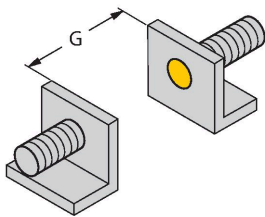
Тип	BC10-M30K-AZ3X
ID №	2503031
Номинальная дистанция срабатывания (мигающий)	10 мм
Номинальное расстояние срабатывания (выступающий)	10 мм
Безопасное рабочее расстояние	≤ (0,72 × Sn)
Гистерезис	2...20 %
Температурный дрейф	Типовой 20 %
повторяемость (стабильность) позиционирования	≤ 2 % полн. шкалы
Температура окружающей среды	-25...+70 °C
Электрические параметры	
Рабочее напряжение	20...250 В AC
Номинальный рабочий ток (AC)	≤ 500 mA
Частота	≥ 50...≤ 60 Гц
Минимальный рабочий ток	≥ 5 mA
Остаточный ток	≤ 1.7 mA
Частота переключения	0.02 кГц
Частота колебаний	В соответствии с EN 60947-5-2, 8.2.6.2, таблица 9: 0,1...2,0 МГц
Испытательное напряжение изоляции	≤ 1.5 кВ
Выходная функция	2-проводн., НО контакт, 2-проводн.
Падение напряжения при I _o	≤ 7 В
Испытания/сертификаты	
Механические характеристики	
Конструкция	Цилиндр с резьбой, M30 × 1,5
Размеры	62.5 мм

Технические характеристики

Материал корпуса	Металл, CuZn, Хромированный
Материал активной поверхности	PA12-GF30, желт.
Допустимое давление на фронтальную поверхность	≤ 3 бар
Макс. момент затяжки корпусной гайки	25 Нм
Электрическое подключение	Кабель
Качество кабеля	Ø 5.2 мм, LifYY, ПВХ, 2 м
Поперечное сечение проводника	3x0.5 мм ²
Вибростойкость	55 Гц (1 мм)
Ударопрочность	30 г (11 мс)
Степень защиты	IP67
Средняя наработка до отказа	1080 лет в соответствии с SN 29500- (Изд. 99) 40 °C
Индикация состояния переключения	светодиод, желтый

Указания по монтажу

Свойства продукта



Расстояние D ? мм

Расстояние W ? мм

Расстояние S ? мм

Расстояние G ? мм

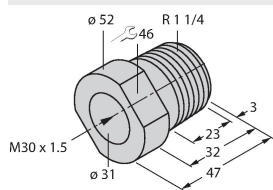
Диаметр активной области B Ø 30 мм

Указанные минимальные расстояния протестированы при стандартном расстоянии переключения. Если необходимо изменить чувствительность датчиков при помощи потенциометра, характеристики из технического описания более не применимы.

Аксессуары

MAP-M30

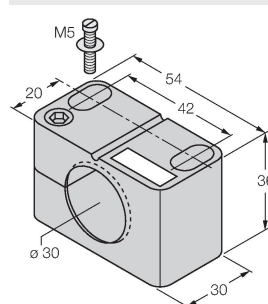
6950013



монтажный переходник, материал: полипропилен; возможна замена датчика при заполненном контейнере (переходник остается в контейнере во время замены датчика)

BST-30B

6947216



Монтажный зажим для цилиндрических резьбовых датчиков, с упором; материал: PA6