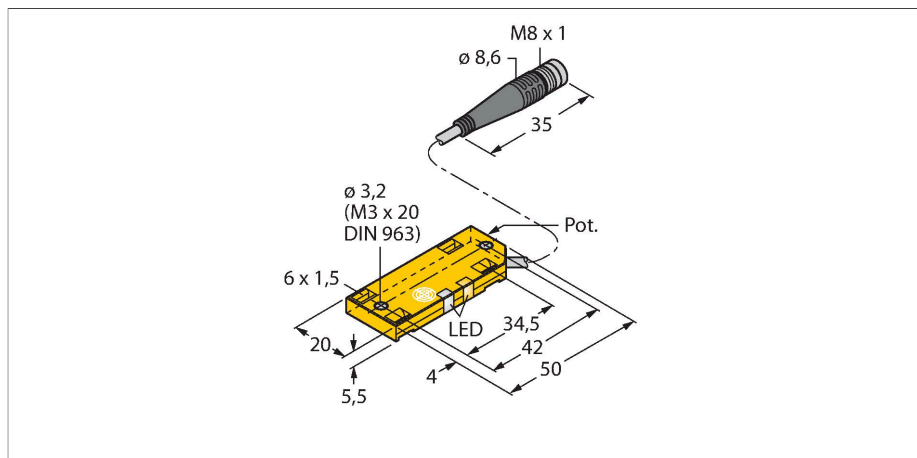


BC10-QF5.5-AP6X2-0.1-PSG4.31M

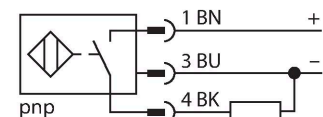
Емкостной датчик



Свойства

- Прямоугольный, высота 5,5 мм
- Большая активная поверхность с метками для правильной установки
- Пластмасса, PP
- Точная подстройка потенциометром
- Постоянный ток, 3-проводн., 10...30 В пост. тока
- НР контакт, выход PNP
- Кабель с разъемом M8 × 1
- cULus listed 36GN

Схема подключения



Принцип действия

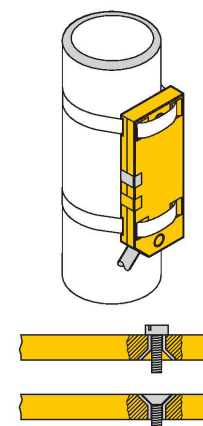
Емкостной датчик приближения служит для бесконтактного (без износа) детектирования как металлических (электропроводных), так и неметаллических (не электропроводных) объектов.

Технические характеристики

| | |
|---|--|
| Тип | BC10-QF5.5-AP6X2-0.1-PSG4.31M |
| ID № | 2503044 |
| Номинальная дистанция срабатывания (мигающий) | 10 мм |
| Номинальное расстояние срабатывания (выступающий) | 10 мм |
| Безопасное рабочее расстояние | ≤ (0,72 × Sn) |
| Гистерезис | 1...20 % |
| Температурный дрейф | Типовой 20 % |
| повторяемость (стабильность) позиционирования | ≤ 2 % полн. шкалы |
| Температура окружающей среды | -25...+70 °C |
| Электрические параметры | |
| Рабочее напряжение | 10...30 В = |
| Остаточная пульсация | ≤ 10 % U _{ss} |
| Номинальный рабочий ток (DC) | ≤ 200 мА |
| Ток холостого хода | ≤ 15 мА |
| Остаточный ток | ≤ 0.1 мА |
| Частота переключения | 0.1 кГц |
| Частота колебаний | В соответствии с EN 60947-5-2, 8.2.6.2, таблица 9: 0,1...2,0 МГц |
| Испытательное напряжение изоляции | ≤ 0.5 кВ |
| Выходная функция | 3-проводн., НО контакт, PNP |
| Защита от короткого замыкания | да / Циклический |
| Падение напряжения при I _e | ≤ 1.8 В |
| Защита от обрыва / обратной полярности | да / Полный |

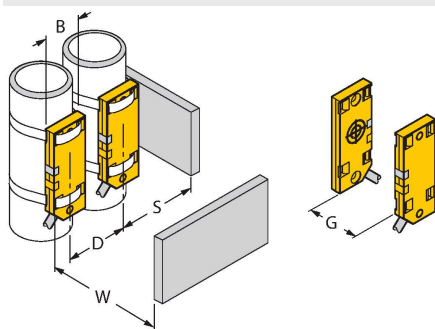
Технические характеристики

| Испытания/сертификаты | |
|----------------------------------|--|
| Сертификаты | UL |
| Номер регистрации UL | E210608 |
| Механические характеристики | |
| Конструкция | Прямоугольный, QF5,5 |
| Размеры | 54 x 20.3 x 5.5 мм |
| Материал корпуса | Пластмасса, PP |
| Материал активной поверхности | ПП |
| Электрическое подключение | Кабель с разъемом, M8 × 1 |
| Качество кабеля | Ø 5.2 мм, LiFYU, ПВХ, 0.1 м |
| Поперечное сечение проводника | 4x0.34 мм ² |
| Вибростойкость | 55 Гц (1 мм) |
| Ударопрочность | 30 g (11 мс) |
| Степень защиты | IP67 |
| Средняя наработка до отказа | 1080 лет в соответствии с SN 29500- (Изд. 99) 40 °C |
| укомплектованное количество | 1 Stück |
| Индикатор рабочего напряжения | светодиод, зел. |
| Индикация состояния переключения | светодиод, желтый |



Указания по монтажу

Свойства продукта



| | |
|--------------|-------|
| Расстояние D | 40 мм |
|--------------|-------|

| | |
|--------------|-------|
| Расстояние W | 30 мм |
|--------------|-------|

| | |
|--------------|-------|
| Расстояние S | 30 мм |
|--------------|-------|

| | |
|--------------|-------|
| Расстояние G | 60 мм |
|--------------|-------|

| | |
|----------------------------|---------|
| Диаметр активной области B | Ø 20 мм |
|----------------------------|---------|

Определенные минимальные дистанции были протестированы при нормальной дистанции переключения.

Чувствительность датчика можно изменить с помощью потенциометра, характеристики в техническом описании более не применимы.