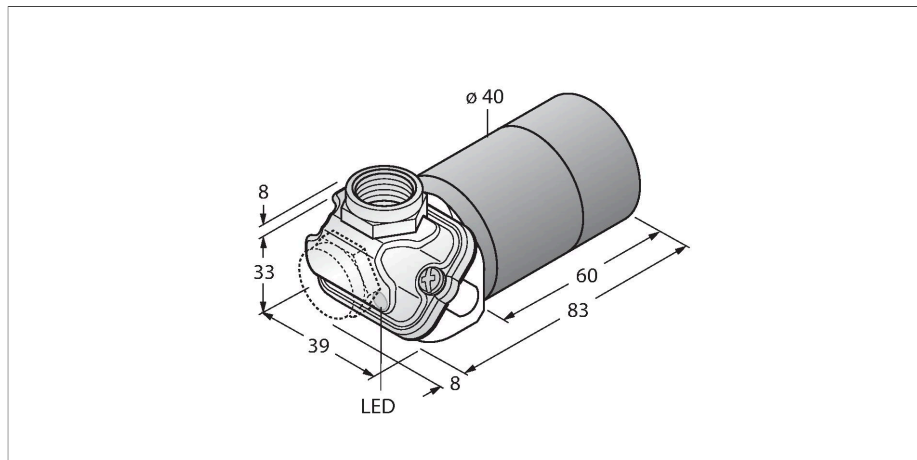


# BC20-K40WDTC-VP4X2/S930

## Емкостной датчик – Для пищевой индустрии



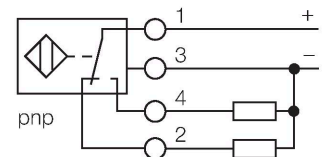
### Свойства

- 2 кабельных входа (аксиальный, радиальный)
- Пластик LV-30H FWA
- Гладкий цилиндр, Ø 40 мм
- Высокая степень защиты IP69K, для тяжелых внешних условий
- Специальное двойное уплотнение
- Защита от воздействия основных кислотных и щелочных моющих средств
- Лазерная нестираемая маркировка датчика
- Для пищевой индустрии
- Точная подстройка потенциометром
- Постоянный ток, 4-проводн., 10...65 В пост. тока
- Дополнительный контакт, PNP выход
- Клеммная коробка

### Технические характеристики

Тип	BC20-K40WDTC-VP4X2/S930
ID №	2510105
Special version	S930 соответствует: За исключением прозрачных частей корпуса, все остальные пластиковые части черного цвета
Номинальная дистанция срабатывания (мигающий)	20 мм
Номинальное расстояние срабатывания (выступающий)	30 мм
Безопасное рабочее расстояние	$\leq (0,72 \times S_n)$
Гистерезис	1...20 %
Температурный дрейф	Типовой 20 %
повторяемость (стабильность) позиционирования	$\leq 2$ % полн. шкалы
Температура окружающей среды	-25...+70 °C
<b>Электрические параметры</b>	
Рабочее напряжение	10...65 В =
Остаточная пульсация	$\leq 10$ % $U_{ss}$
Номинальный рабочий ток (DC)	$\leq 200$ мА
Ток холостого хода	$\leq 15$ мА
Остаточный ток	$\leq 0.1$ мА
Частота переключения	0.1 кГц
Частота колебаний	В соответствии с EN 60947-5-2, 8.2.6.2, таблица 9: 0,1...2,0 МГц
Испытательное напряжение изоляции	$\leq 0.5$ кВ
Выходная функция	4-проводн., Дополнительный контакт, PNP
Защита от короткого замыкания	да / Циклический

### Схема подключения



### Принцип действия

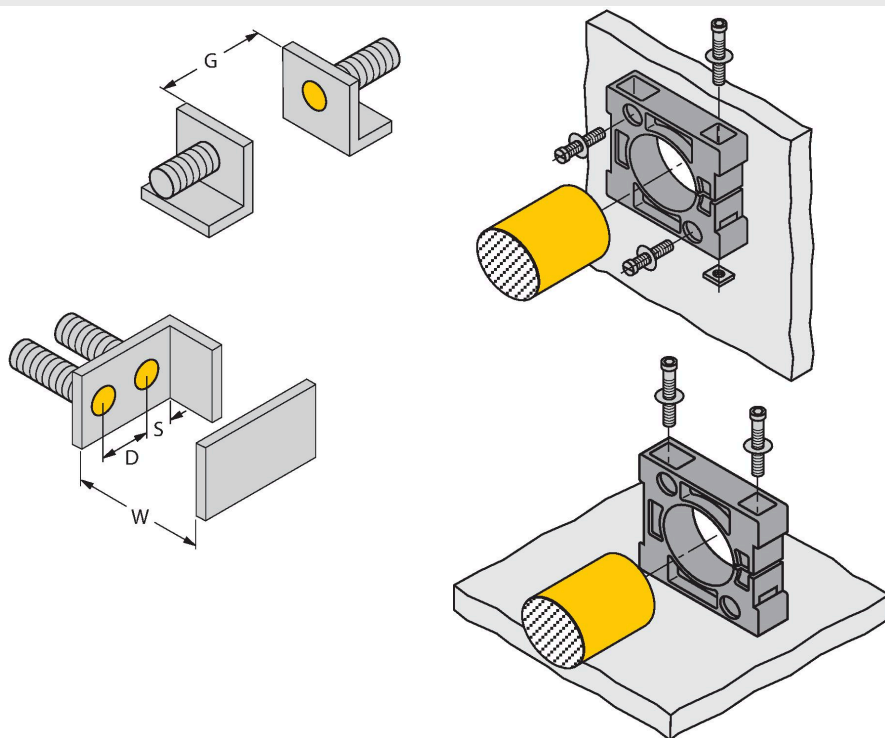
Емкостной датчик приближения служит для бесконтактного (без износа) детектирования как металлических (электропроводных), так и неметаллических (не электропроводных) объектов.

## Технические характеристики

Падение напряжения при I <sub>0</sub>	≤ 1.8 В
Защита от обрыва / обратной полярности	да / Полный
<b>Испытания/сертификаты</b>	
<b>Механические характеристики</b>	
Конструкция	Гладкий цилиндр, 40 мм
Размеры	91 мм
Материал корпуса	Пластмасса, Гриламид LV-30H FWA
Электрическое подключение	Клеммная коробка, Съёмные пружинные клеммы
Крышка клеммной коробки	Ultem
Прижимная способность	≤ 1.5 мм <sup>2</sup>
Вибростойкость	55 Гц (1 мм)
Ударопрочность	30 г (11 мс)
Степень защиты	IP69K
Средняя наработка до отказа	1080 лет в соответствии с SN 29500- (Изд. 99) 40 °C
Индикатор рабочего напряжения	светодиод, зел.
Индикация состояния переключения	светодиод, желтый

## Указания по монтажу

### Свойства продукта



Расстояние D	40 мм
--------------	-------

Расстояние W	60 мм
--------------	-------

Расстояние S	60 мм
--------------	-------

Расстояние G	120 мм
--------------	--------

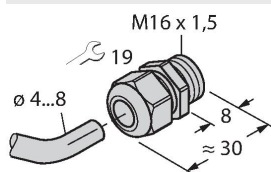
Диаметр активной области В	Ø 40 мм
----------------------------	---------

Определенные минимальные дистанции были протестированы при нормальной дистанции переключения. Чувствительность датчика можно изменить с помощью потенциометра, характеристики в техническом описании более не применимы.

## Аксессуары

M16X1.5 PVDF CABLE GLAND

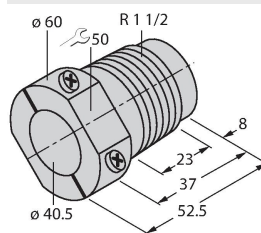
1634759



Кабельный ввод M16 × 1,5; материал: PVDF; с уплотнительным кольцом из витона; IP69K

MAP-K40

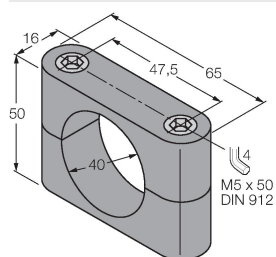
6950014



монтажный переходник, материал: полипропилен; возможна замена датчика при заполненном контейнере (переходник остается в контейнере во время замены датчика)

BS 40

69466



зажим-фиксатор; материал: ПБТ