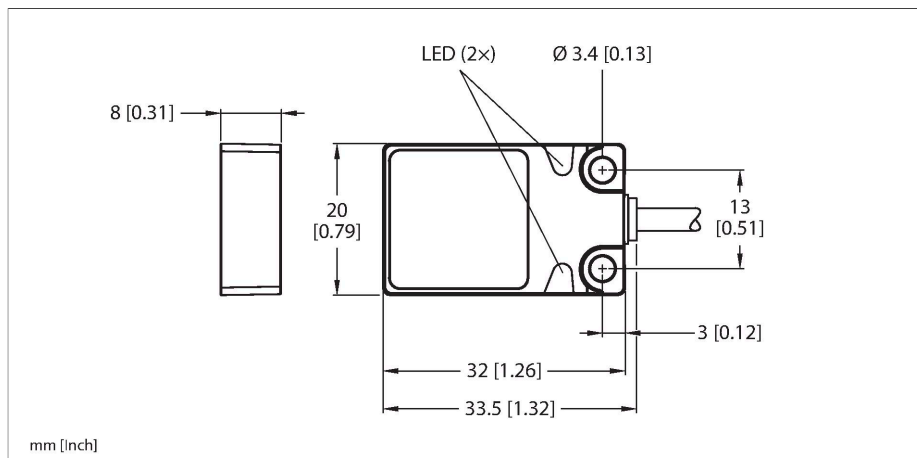


# BC5-Q08-RN6X2-0.15-PSG3S/S90-S250

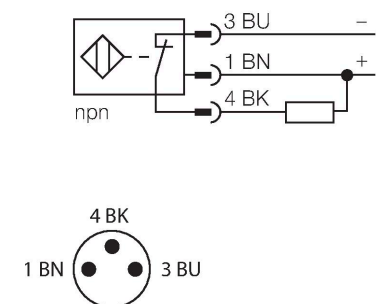
## Емкостной датчик



### Свойства

- Прямоугольный, высота 8 мм
- Активная поверхность сверху
- Металл, Zamac, никелированный
- Фиксированные настройки
- Постоянный ток, 3-проводн., 10...30 В пост. тока
- НЗ контакт, NPN выход
- Разъем M8 × 1

### Схема подключения



### Принцип действия

Емкостной датчик приближения служит для бесконтактного (без износа) детектирования как металлических (электропроводных), так и неметаллических (не электропроводных) объектов.

### Технические характеристики

Тип	BC5-Q08-RN6X2-0.15-PSG3S/S90-S250
ID №	2620111
Special version	S90 соответствует: С кабелем PUR
Номинальная дистанция срабатывания (мигающий)	5 мм
Номинальное расстояние срабатывания (выступающий)	5 мм
Безопасное рабочее расстояние	$\leq (0,72 \times S_n)$
Гистерезис	1...20 %
Температурный дрейф	Типовой 20 %
повторяемость (стабильность) позиционирования	$\leq 2$ % полн. шкалы
Температура окружающей среды	-25...+70 °C
<b>Электрические параметры</b>	
Рабочее напряжение	10...30 В =
Остаточная пульсация	$\leq 10$ % $U_{ss}$
Номинальный рабочий ток (DC)	$\leq 200$ mA
Ток холостого хода	$\leq 15$ mA
Остаточный ток	$\leq 0.1$ mA
Частота переключения	0.1 кГц
Частота колебаний	В соответствии с EN 60947-5-2, 8.2.6.2, таблица 9: 0,1...2,0 МГц
Испытательное напряжение изоляции	$\leq 0.5$ кВ
Выходная функция	3-проводн., НЗ контакт, NPN
Защита от короткого замыкания	да / Циклический
Падение напряжения при $I_o$	$\leq 1.8$ В
Защита от обрыва / обратной полярности	да / Полный

## Технические характеристики

Испытания/сертификаты	
Сертификаты	UL
Номер регистрации UL	E210608
Механические характеристики	
Конструкция	Прямоугольный, Q08
Размеры	32 x 20 x 8 мм
Материал корпуса	Металл, Zamak, С никелевым покрытием
Материал активной поверхности	пластмасса, ПП, желт.
Электрическое подключение	Кабель с разъемом, M8 × 1
Качество кабеля	Ø 3 мм, Lif9Y-11Y, ПУР, 0.15 м
Поперечное сечение проводника	3x0.14 мм <sup>2</sup>
Вибростойкость	55 Гц (1 мм)
Ударопрочность	30 г (11 мс)
Степень защиты	IP68
Средняя наработка до отказа	1080 лет в соответствии с SN 29500- (Изд. 99) 40 °C
Индикатор рабочего напряжения	светодиод, зел.
Индикация состояния переключения	светодиод