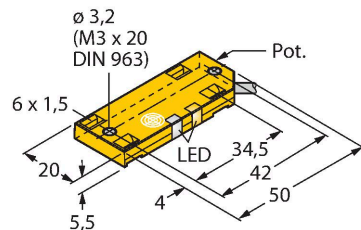


# BC10-QF5.5-AN6X2

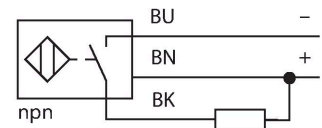
## Емкостной датчик



### Свойства

- Прямоугольный, высота 5,5 мм
- Большая активная поверхность с метками для правильной установки
- Пластмасса, PP
- Точная подстройка потенциометром
- Постоянный ток, 3-проводн., 10...30 В пост. тока
- НР контакт, выход NPN
- Кабельное соединение

### Схема подключения



### Принцип действия

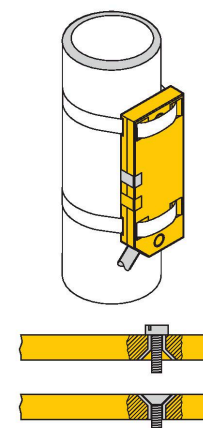
Емкостной датчик приближения служит для бесконтактного (без износа) детектирования как металлических (электропроводных), так и неметаллических (не электропроводных) объектов.

### Технические характеристики

Тип	BC10-QF5.5-AN6X2
ID №	2620121
Номинальная дистанция срабатывания (мигающий)	10 мм
Номинальное расстояние срабатывания (выступающий)	10 мм
Безопасное рабочее расстояние	$\leq (0,72 \times S_n)$
Гистерезис	1...20 %
Температурный дрейф	Типовой 20 %
повторяемость (стабильность) позиционирования	$\leq 2$ % полн. шкалы
Температура окружающей среды	-25...+70 °C
<b>Электрические параметры</b>	
Рабочее напряжение	10...30 В =
Остаточная пульсация	$\leq 10$ % $U_{ss}$
Номинальный рабочий ток (DC)	$\leq 200$ мА
Ток холостого хода	$\leq 15$ мА
Остаточный ток	$\leq 0.1$ мА
Частота переключения	0.1 кГц
Частота колебаний	В соответствии с EN 60947-5-2, 8.2.6.2, таблица 9: 0,1...2,0 МГц
Испытательное напряжение изоляции	$\leq 0.5$ кВ
Выходная функция	3-проводн., НО контакт, NPN
Защита от короткого замыкания	да / Циклический
Падение напряжения при $I_o$	$\leq 1.8$ В
Защита от обрыва / обратной полярности	да / Полный

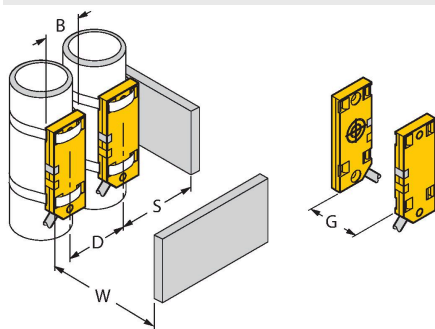
## Технические характеристики

Испытания/сертификаты	
Сертификаты	UL
Номер регистрации UL	E210608
Механические характеристики	
Конструкция	Прямоугольный, QF5,5
Размеры	54 x 20.3 x 5.5 мм
Материал корпуса	Пластмасса, PP
Материал активной поверхности	ПП
Электрическое подключение	Кабель
Качество кабеля	Ø 3 мм, Lif9Y-11Y, ПУР, 2 м
Поперечное сечение проводника	3x0.14 мм <sup>2</sup>
Вибростойкость	55 Гц (1 мм)
Ударопрочность	30 г (11 мс)
Степень защиты	IP67
Средняя наработка до отказа	1080 лет в соответствии с SN 29500- (Изд. 99) 40 °C
Индикатор рабочего напряжения	светодиод, зел.
Индикация состояния переключения	светодиод, желтый



## Указания по монтажу

### Свойства продукта



Расстояние D	40 мм
--------------	-------

Расстояние W	30 мм
--------------	-------

Расстояние S	30 мм
--------------	-------

Расстояние G	60 мм
--------------	-------

Диаметр активной области B	Ø 20 мм
----------------------------	---------

Определенные минимальные дистанции были протестированы при нормальной дистанции переключения. Чувствительность датчика можно изменить с помощью потенциометра, характеристики в техническом описании более не применимы.