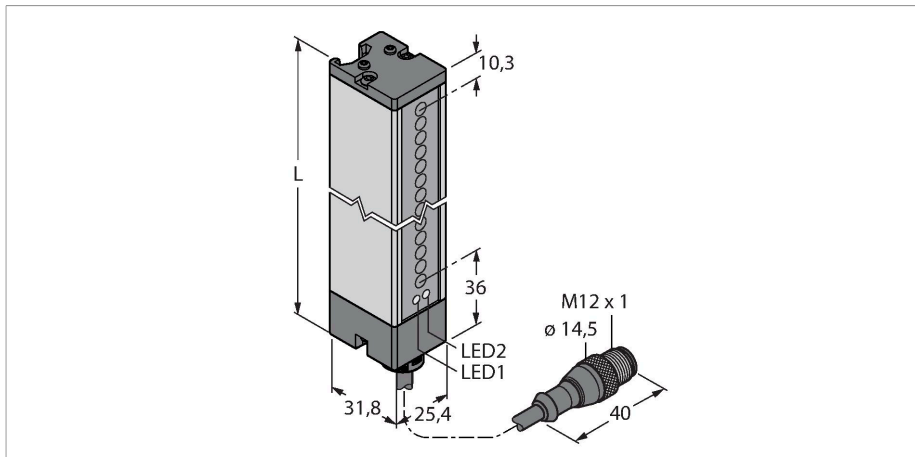


LX3EQ

Фотоэлектрический датчик – оппозитный датчик (излучатель) излучатель



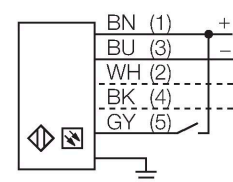
Технические характеристики

| | |
|------------------------------------|---|
| Тип | LX3EQ |
| ID № | 3002661 |
| Оптические данные | |
| Функция | световой барьер |
| Рабочий режим | Передачик |
| Тип источника света | ИК |
| Длина волны | 880 нм |
| Оптическое разрешение | 9.5 мм |
| Диапазон | 150...2000 мм |
| Поле сканирования | 67 мм |
| Электрические параметры | |
| Рабочее напряжение | 10...30 В = |
| Остаточная пульсация | < 10 % U _{ss} |
| Ток холостого хода | ≤ 100 мА |
| Защита от короткого замыкания | да |
| Защита от обратной полярности | да |
| Время отклика типовое | < 0.8 мс |
| Механические характеристики | |
| Конструкция | Прямоугольный, LX |
| Размеры | 31.8 x 25.4 x 113.4 мм |
| Материал корпуса | Металл,AL,Серый |
| Линза | пластмасса, Acrylic |
| Электрическое подключение | Кабель с разъемом, M12 × 1, 0.15 м, ПВХ |
| Количество проводников | 5 |

Свойства

- Кабель с разъемом "папа" M12 x 1, 5-конт., 0,15 м
- Степень защиты IP65
- Поле сканирования 67 мм
- Минимальный размер цели 9,5мм
- Рабочее напряжение: 10...30 В пост. тока
- Программируемое соединение для уменьшенного диапазона срабатывания
- 2 гайки для Т-образных пазов, винты М5 для настенного монтажа, включено в комплект поставки

Схема подключения

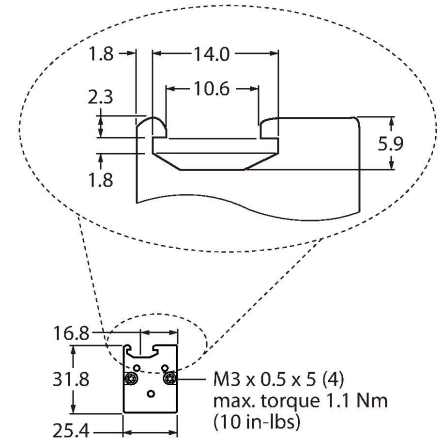


Принцип действия

Световые барьеры применяются для мониторинга больших площадей. Они состоят из излучателя и приемника. Доступны световые барьеры с функцией перекрестного сканирования с высотой сканирования до 76 мм (LX3...) и до 914 мм (Lx36...). Перекрестные лучи светового барьера LX позволяют эффективно обнаруживать мелкие объекты и/или объекты нестандартной формы.

Технические характеристики

| | |
|-------------------------------|--|
| Поперечное сечение жилы | 0.5 мм ² |
| Температура окружающей среды | -20...+70 °C |
| Относительная влажность | 0...90 % |
| Степень защиты | IP65 |
| Индикатор рабочего напряжения | светодиод, зел. |
| Индикация ошибки | светодиод, красн., мигающий |
| Испытания/сертификаты | |
| Средняя наработка до отказа | 74 лет в соответствии с SN 29500-(Изд. 99) 40 °C |
| Approvals | CE, cURus |



Аксессуары

SMBLX 3002915

Монтажный кронштейн, гальванизированная сталь, для серии LX, 2 шт. не входят в комп. поставки

SMBLXR 3002914

Башмак, гальванизированная сталь, для серии LX

Аксессуары

| Чертеж с размерами | Тип | ID № | |
|--------------------|---------------|---------|--|
| | MQDEC2-506 | 3060810 | Anschlusskabel, PVC, geschirmt, Länge 1.83 m, M12 x 1 Kupplung 5-polig auf offenes Ende |
| | MQDEC2-506RA | 3060813 | Соединительный кабель, ПВХ, длина 1.83 м, розетка угловая M12 x 1, 5-конт. |
| | RKC4.5T-2/TEL | 6625016 | Кабельный соединитель, розетка M12, прямая, 5-конт., длина кабеля: 2 м, материал оболочки: ПВХ, черн.; сертификат cULus; возможны другие длины и материалы кабеля см. www.turck.com |
| | | | |
| | WKC4.5T-2/TEL | 6625028 | Соединительный кабель, "мама" M12, угловой, 5-конт., длина кабеля: 2 м, материал оболочки: ПВХ, черн.; сертификат cULus; возможны другие длины и материалы кабеля см. www.turck.com |
| | | | |