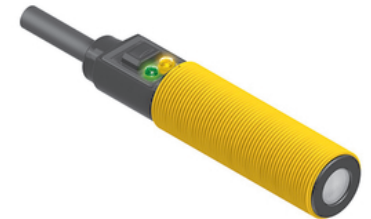
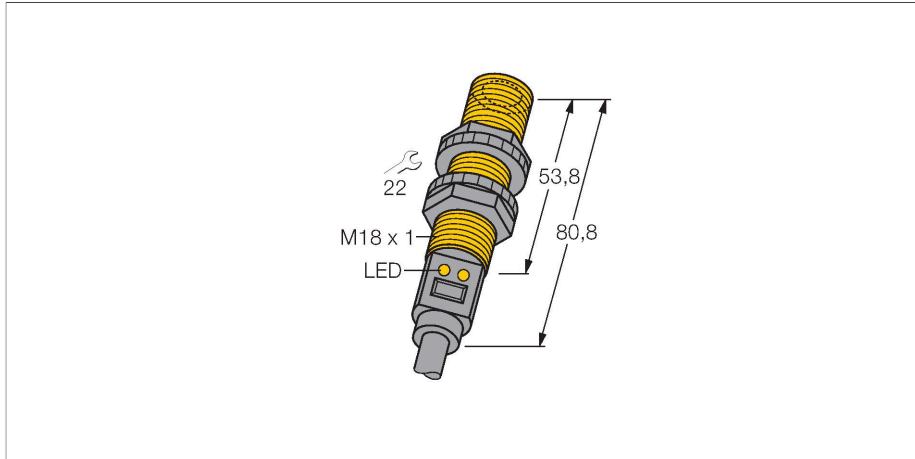


S18UUA

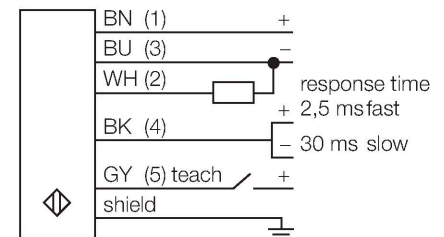
Ультразвуковой датчик – диффузионный датчик



Свойства

- Компактное исполнение
- Кабель, 2 м
- Температурная компенсация
- Очень маленькая слепая зона
- Выбор диапазона кнопкой обучения

Схема подключения



Принцип действия

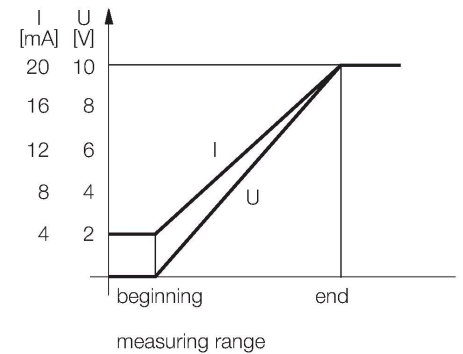
Ультразвуковые датчики детектируют множество различных объектов бесконтактным способом с помощью ультразвуковых волн. Не имеет значения, является ли объект прозрачным или светонепроницаемым, металлическим или неметаллическим, имеет ли жидкую, твердую или порошкообразную консистенцию. Даже условия окружающей среды, такие как капельный туман, пыль или дождь, также практически не влияют на функционирование датчиков.

Технические характеристики

Тип	S18UUA
ID №	3002699
Данные по ультразвуку	
Функция	Датчик приближения
Диапазон	30...300 мм
Ультразвуковая частота	300 кГц
Повторяемость	≤ ± 0.25 мм
Температурный дрейф	± 0.3 % полн. шкалы
Длины кромок номинального привода	50 мм
Электрические параметры	
Рабочее напряжение	10...30 В =
Ток холостого хода	≤ 65 мА
Время отклика типовое	< 2.5 мс
Задержка готовности	≤ 300 мс
Выходная функция	Аналоговый выход
Выход по напряжению	0...10 В
Защита от короткого замыкания	да
Защита от обратной полярности	Полный
Защита от обрыва	да
Механические характеристики	
Конструкция	Трубка, S18U
Направление излучения	прямой
Размеры	Ø 18 x 80.8 мм
Материал корпуса	Пластмасса, ABS/поликарбонат
Материал звукового преобразователя	пластмасса, эпоксидная смола и полиуретан
Электрическое подключение	Кабель, 2 м, ПВХ

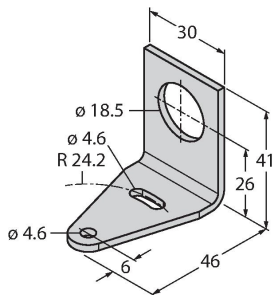
Технические характеристики

Температура окружающей среды	-20...+60 °C
Температура хранения	-40...+80 °C
Относительная влажность	100 %
Степень защиты	IP67
Индикатор рабочего напряжения	светодиод
Индикация состояния переключения	светодиод
Object detected	LED, зеленый
Испытания/сертификаты	
Средняя наработка до отказа	53 лет в соответствии с SN 29500-(Изд. 99) 40 °C
Approvals	CE, cURus



Аксессуары

SMB18A 3033200

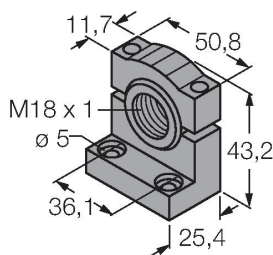


Кронштейн, прямоугольный, нерж. сталь, для датчиков с резьбой 18 мм

SMB18FM 3079421

монтажный зажим, черный, M22 x1.5 мм, внешняя резьба, внутренняя резьба M18 x 1, для датчиков с резьбой M18

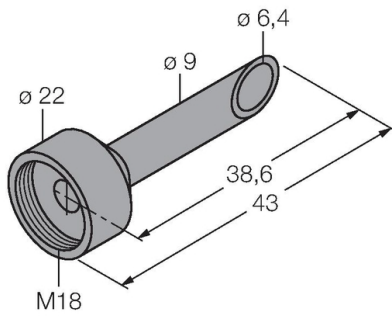
SMB18SF 3052519



Монтажный зажим, РВТ черн., для датчиков с резьбой 18 мм, поворотный

Аксессуары

Чертеж с размерами	Тип	ID №	
	UWG18-6.4	3076952	Фокусирующий элемент для ультразвука QS18U и S18U, внутренний диаметр 6,4 мм



	UWG18-5.0	3077342	Фокусирующий элемент для ультразвука QS18U и S18U, внутренний диаметр 5.0 мм
--	-----------	---------	--

