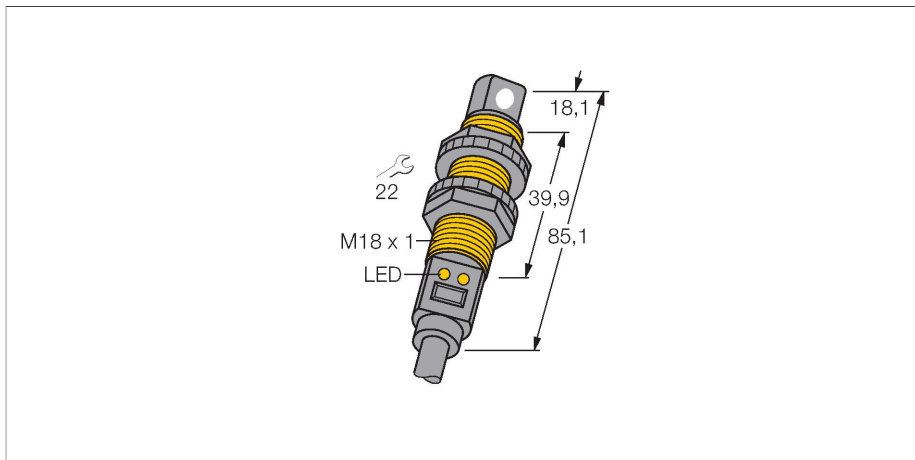


# S18UIAR

## Ультразвуковой датчик – диффузионный датчик



### Технические характеристики

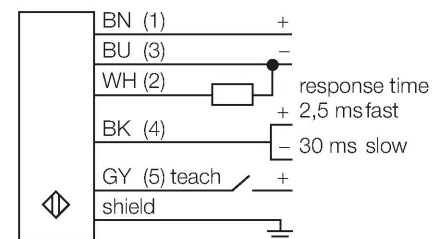
Тип	S18UIAR
ID №	3002708
<b>Данные по ультразвуку</b>	
Функция	Датчик приближения
Диапазон	30...300 мм
Ультразвуковая частота	300 кГц
Повторяемость	≤ ± 0.25 мм
Температурный дрейф	± 0.3 % полн. шкалы
Длины кромок номинального привода	50 мм
<b>Электрические параметры</b>	
Рабочее напряжение	10...30 В =
Ток холостого хода	≤ 100 мА
Сопrotивление нагрузки	≤ 1000 Ом
Время отклика типовое	< 2.5 мс
Задержка готовности	≤ 300 мс
Выходная функция	Аналоговый выход
Токовый выход	4...20 мА
Защита от короткого замыкания	да
Защита от обратной полярности	Полный
Защита от обрыва	да
<b>Механические характеристики</b>	
Конструкция	Угловая цилиндрическая конструкция, S18U
Направление излучения	боковая сторона
Размеры	Ø 18 x 85.1 мм
Материал корпуса	Пластмасса, ABS/поликарбонат



### Свойства

- Компактное исполнение
- Кабель, 2 м
- Температурная компенсация
- Очень маленькая слепая зона
- Выбор диапазона кнопкой обучения

### Схема подключения

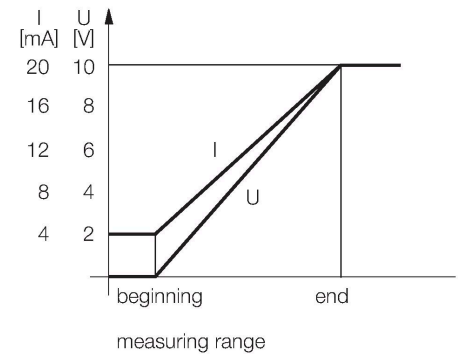


### Принцип действия

Ультразвуковые датчики детектируют множество различных объектов бесконтактным способом с помощью ультразвуковых волн. Не имеет значения, является ли объект прозрачным или светонепроницаемым, металлическим или неметаллическим, имеет ли жидкую, твердую или порошкообразную консистенцию. Даже условия окружающей среды, такие как капельный туман, пыль или дождь, также практически не влияют на функционирование датчиков.

## Технические характеристики

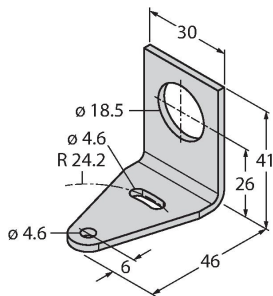
Материал звукового преобразователя	пластмасса, эпоксидная смола и полиуретан
Электрическое подключение	Кабель, 2 м, ПВХ
Температура окружающей среды	-20...+60 °C
Температура хранения	-40...+80 °C
Относительная влажность	100 %
Степень защиты	IP67
Индикатор рабочего напряжения	светодиод
Индикация состояния переключения	светодиод
Object detected	LED, зеленый
<b>Испытания/сертификаты</b>	
Средняя наработка до отказа	53 лет в соответствии с SN 29500-(Изд. 99) 40 °C
Approvals	CE, cURus



## Аксессуары

SMB18A

3033200



Кронштейн, прямоугольный, нерж. сталь, для датчиков с резьбой 18 мм

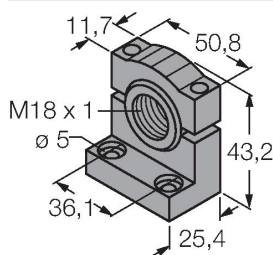
SMB18FM

3079421

монтажный зажим, черный, M22 x 1.5 мм, внешняя резьба, внутренняя резьба M18 x 1, для датчиков с резьбой M18

SMB18SF

3052519



Монтажный зажим, РВТ черн., для датчиков с резьбой 18 мм, поворотный