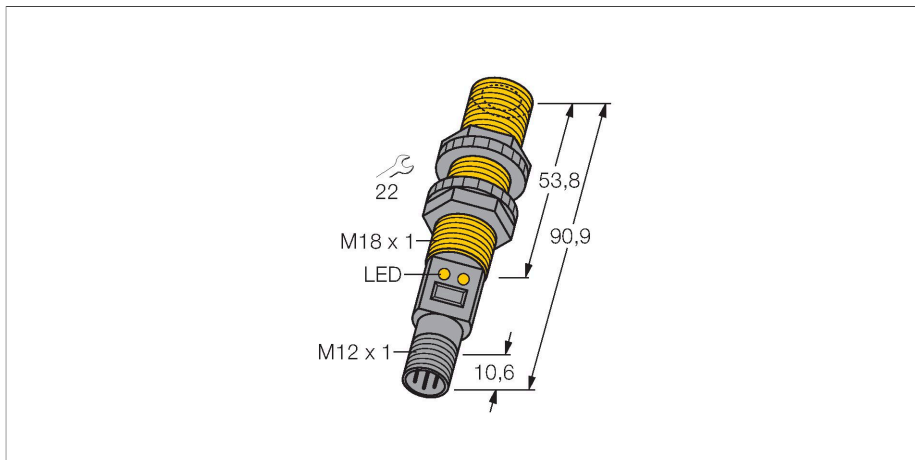


S18UBAQ

Ультразвуковой датчик – диффузионный датчик



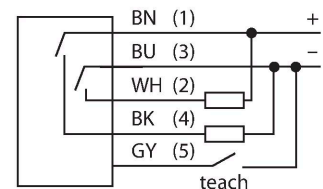
Технические характеристики

Тип	S18UBAQ
ID №	3002712
Данные по ультразвуку	
Функция	Датчик приближения
Диапазон	30...300 мм
Ультразвуковая частота	300 кГц
Повторяемость	$\leq \pm 0.25$ мм
Температурный дрейф	± 0.3 % полн. шкалы
Длины кромок номинального привода	50 мм
Электрические параметры	
Рабочее напряжение	10...30 В =
Ток холостого хода	≤ 100 мА
Время отклика типовое	< 5 мс
Задержка готовности	≤ 300 мс
Выходная функция	НО контакт, PNP/NPN
Частота переключения	≤ 100 Гц
Гистерезис	≤ 0.7 мм
Защита от короткого замыкания	да
Защита от обратной полярности	Полный
Защита от обрыва	да
Механические характеристики	
Конструкция	Трубка, S18U
Направление излучения	прямой
Размеры	$\varnothing 18 \times 90.9$ мм
Материал корпуса	Пластмасса, ABS/поликарбонат
Материал звукового преобразователя	пластмасса, эпоксидная смола и полиуретан

Свойства

- Компактное исполнение
- Соединение через M12 x 1 разъем "папа"
- Температурная компенсация
- Очень маленькая слепая зона
- Выбор диапазона с помощью teach-in
- С настройкой на ретро-рефлективный режим

Схема подключения



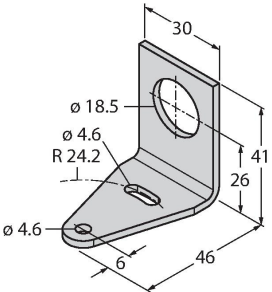
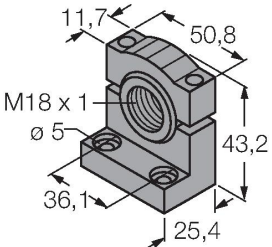
Принцип действия

Ультразвуковые датчики детектируют множество различных объектов бесконтактным способом с помощью ультразвуковых волн. Не имеет значения, является ли объект прозрачным или светонепроницаемым, металлическим или неметаллическим, имеет ли жидкую, твердую или порошкообразную консистенцию. Даже условия окружающей среды, такие как капельный туман, пыль или дождь, также практически не влияют на функционирование датчиков.

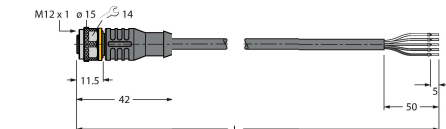
Технические характеристики

Электрическое подключение	Разъем, M12 × 1, ПВХ
Температура окружающей среды	-20...+60 °C
Температура хранения	-40...+80 °C
Относительная влажность	100 %
Степень защиты	IP67
Индикатор рабочего напряжения	светодиод
Индикация состояния переключения	светодиод
Object detected	LED, зеленый
Испытания/сертификаты	
Средняя наработка до отказа	53 лет в соответствии с SN 29500-(Изд. 99) 40 °C
Approvals	CE, cURus

Аксессуары

SMB18A	3033200	SMB18FM	3079421
	Кронштейн, прямоугольный, нерж. сталь, для датчиков с резьбой 18 мм		монтажный зажим, черный, M22 x1.5 мм, внешняя резьба, внутренняя резьба M18 x 1, для датчиков с резьбой M18
SMB18SF	3052519		
	Монтажный зажим, РВТ черн., для датчиков с резьбой 18 мм, поворотный		

Аксессуары

Чертеж с размерами	Тип	ID №	
	RKC4.5T-2/TEL	6625016	Кабельный соединитель, розетка M12, прямая, 5-конт., длина кабеля: 2 м, материал оболочки: ПВХ, черн.; сертификат cULus; возможны другие длины и материалы кабеля см. www.turck.com

Чертеж с размерами

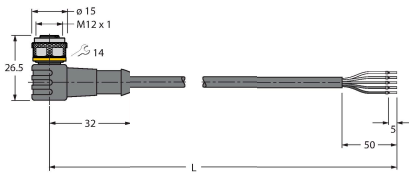
Тип

ID №

WKC4.5T-2/TEL

6625028

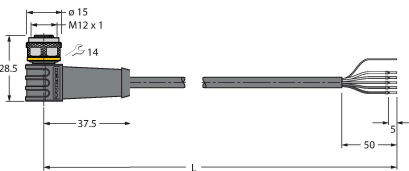
Соединительный кабель, "мама" M12, угловой, 5-конт., длина кабеля: 2 м, материал оболочки: ПВХ, черн.; сертификат cULus; возможны другие длины и материалы кабеля см. www.turck.com



WKS4.5T-2/TEL

6626364

Соединительный кабель, розетка M12, угловой, 5-конт., длина кабеля: 2 м, материал оболочки: ПВХ, черн.; экранированный; сертификат cULus; возможны другие длины и материалы кабеля, см. www.turck.com



Аксессуары

Чертеж с размерами

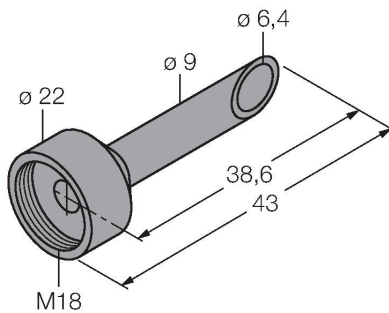
Тип

ID №

UWG18-6.4

3076952

Фокусирующий элемент для ультразвука QS18U и S18U, внутренний диаметр 6,4 мм



UWG18-5.0

3077342

Фокусирующий элемент для ультразвука QS18U и S18U, внутренний диаметр 5.0 мм

