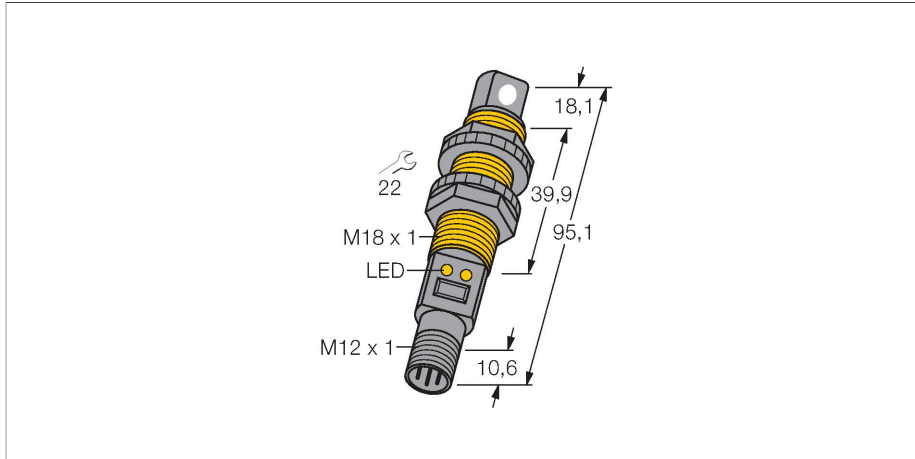


S18UBARQ

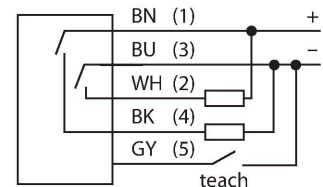
Ультразвуковой датчик – диффузионный датчик



Свойства

- Компактное исполнение
- Соединение через M12 x 1 разъем "папа"
- Температурная компенсация
- Очень маленькая слепая зона
- Выбор диапазона с помощью teach-in
- С настройкой на ретро-рефлективный режим

Схема подключения



Принцип действия

Ультразвуковые датчики детектируют множество различных объектов бесконтактным способом с помощью ультразвуковых волн. Не имеет значения, является ли объект прозрачным или светонепроницаемым, металлическим или неметаллическим, имеет ли жидкую, твердую или порошкообразную консистенцию. Даже условия окружающей среды, такие как капельный туман, пыль или дождь, также практически не влияют на функционирование датчиков.

Технические характеристики

Тип	S18UBARQ
ID №	3002715
Данные по ультразвуку	
Функция	Датчик приближения
Диапазон	30...300 мм
Ультразвуковая частота	300 кГц
Повторяемость	≤ ± 0.25 мм
Температурный дрейф	± 0.3 % полн. шкалы
Длины кромок номинального привода	50 мм
Электрические параметры	
Рабочее напряжение	10...30 В =
Ток холостого хода	≤ 100 мА
Время отклика типовое	< 5 мс
Задержка готовности	≤ 300 мс
Выходная функция	НО контакт, PNP/NPN
Частота переключения	≤ 100 Гц
Гистерезис	≤ 0.7 мм
Защита от короткого замыкания	да
Защита от обратной полярности	Полный
Защита от обрыва	да
Механические характеристики	
Конструкция	Угловая цилиндрическая конструкция, S18U
Направление излучения	боковая сторона
Размеры	Ø 18 x 95.1 мм
Материал корпуса	Пластмасса, ABS/поликарбонат

Технические характеристики

Материал звукового преобразователя	пластмасса, эпоксидная смола и полиуретан
Электрическое подключение	Разъем, M12 × 1, ПВХ
Температура окружающей среды	-20...+60 °С
Температура хранения	-40...+80 °С
Относительная влажность	100 %
Степень защиты	IP67
Индикатор рабочего напряжения	светодиод
Индикация состояния переключения	светодиод
Object detected	LED, зеленый
Испытания/сертификаты	
Средняя наработка до отказа	53 лет в соответствии с SN 29500-(Изд. 99) 40 °С
Approvals	CE, cURus

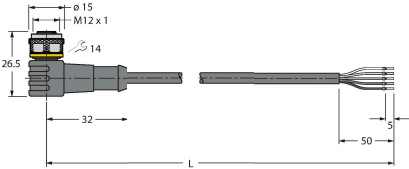
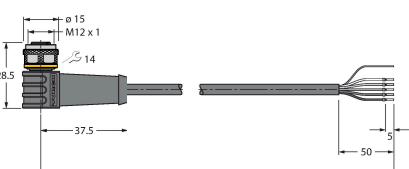
Аксессуары

SMB18A	3033200	SMB18FM	3079421
<p>Кронштейн, прямоугольный, нерж. сталь, для датчиков с резьбой 18 мм</p>		<p>монтажный зажим, черный, M22 x1.5 мм, внешняя резьба, внутренняя резьба M18 x 1, для датчиков с резьбой M18</p>	

SMB18SF	3052519
<p>Монтажный зажим, РВТ черн., для датчиков с резьбой 18 мм, поворотный</p>	

Аксессуары

Чертеж с размерами	Тип	ID №	
	RKC4.5T-2/TEL	6625016	Кабельный соединитель, розетка M12, прямая, 5-конт., длина кабеля: 2 м, материал оболочки: ПВХ, черн.; сертификат cULus; возможны другие длины и материалы кабеля см. www.turck.com

Чертеж с размерами	Тип	ID №	
	WKC4.5T-2/TEL	6625028	<p>Соединительный кабель, "мама" M12, угловой, 5-конт., длина кабеля: 2 м, материал оболочки: ПВХ, черн.; сертификат cULus; возможны другие длины и материалы кабеля см. www.turck.com</p>
	WKS4.5T-2/TEL	6626364	<p>Соединительный кабель, розетка M12, угловой, 5-конт., длина кабеля: 2 м, материал оболочки: ПВХ, черн.; экранированный; сертификат cULus; возможны другие длины и материалы кабеля, см. www.turck.com</p>