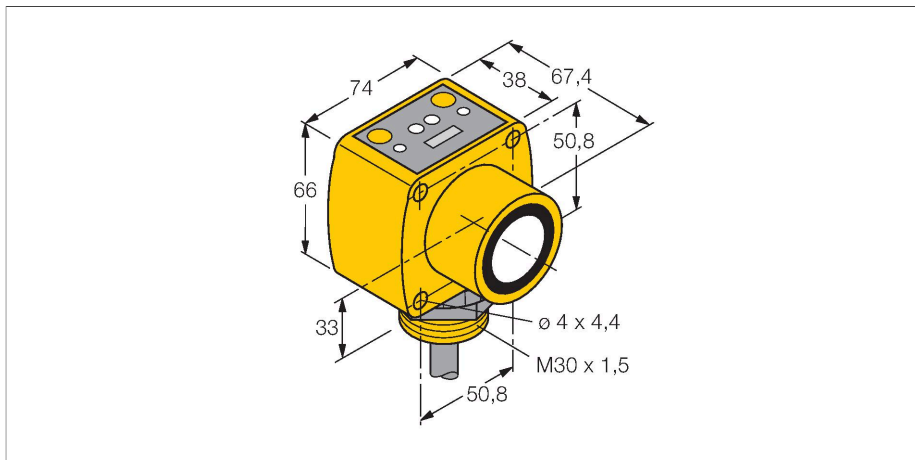


QT50ULB

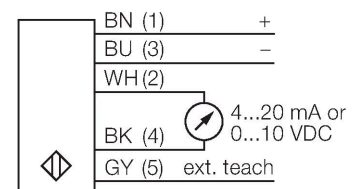
Ультразвуковой датчик – диффузионный датчик



Свойства

- Светодиод отображает интенсивность сигнала
- Кабельный соединитель, ПВХ, 2 м, 5-проводной
- Выбор режима компенсации температуры с помощью DIP переключателя
- переключение токовый/вольтовый выход посредством DIP-ключа
- выбор времени отклика DIP- ключом между значениями 100мс и 2300мс

Схема подключения



Принцип действия

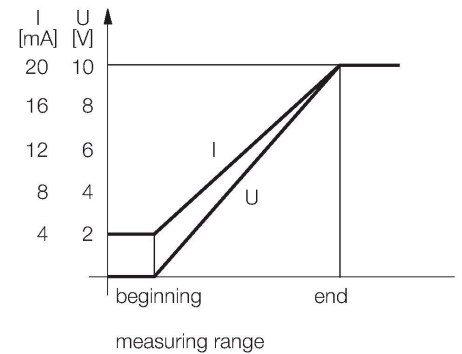
Ультразвуковые датчики детектируют множество различных объектов бесконтактным способом с помощью ультразвуковых волн. Не имеет значения, является ли объект прозрачным или светонепроницаемым, металлическим или неметаллическим, имеет ли жидкую, твердую или порошкообразную консистенцию. Даже условия окружающей среды, такие как капельный туман, пыль или дождь, также практически не влияют на функционирование датчиков.

Технические характеристики

Тип	QT50ULB
ID №	3002726
Данные по ультразвуку	
Функция	Датчик приближения
Диапазон	200...8000 мм
Ультразвуковая частота	75 кГц
Повторяемость	≤ ± 1 мм
Температурный дрейф	≤ 0.02 % установившегося значения/К
Длины кромок номинального привода	500 мм
Электрические параметры	
Рабочее напряжение	10...30 В =
Сопrotивление нагрузки	≤ 500 Ом
Время отклика типовое	< 100 мс
Задержка готовности	≤ 1500 мс
Выходная функция	Аналоговый выход
Токовый выход	4...20 mA
Выход по напряжению	0...10 В
Гистерезис	≤ 5 мм
Защита от короткого замыкания	да
Механические характеристики	
Конструкция	Прямоугольный, QT50U
Направление излучения	прямой
Размеры	67.4 x 74 x 84.2 мм
Материал корпуса	Пластмасса,ПВТ
Материал звукового преобразователя	пластмасса, эпоксидная смола и полиуретан
Электрическое подключение	Кабель, 2 м, ПВХ

Технические характеристики

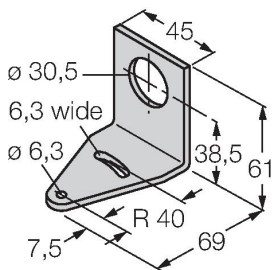
Температура окружающей среды	-20...+70 °C
Температура хранения	-40...+90 °C
Относительная влажность	100 %
Степень защиты	IP67
Индикатор рабочего напряжения	светодиод, зел.
Индикация состояния переключения	светодиод
Object detected	LED, красный
Испытания/сертификаты	
Средняя наработка до отказа	131 лет в соответствии с SN 29500- (Изд. 99) 40 °C
Approvals	CE



Аксессуары

SMB30A

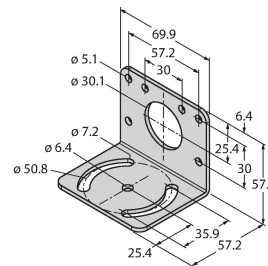
3032723



Монтажный кронштейн,
прямоугольный, нерж. сталь, для
датчиков с резьбой 30 мм

SMB30MM

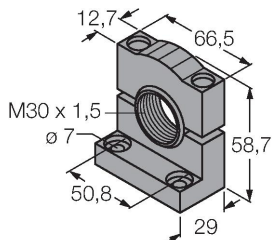
3027162



Монтажный зажим, нерж. сталь,
для датчиков с резьбой 30 мм

SMB30SC

3052521



Монтажный зажим, ПВХ черн.,
для датчиков с резьбой 30 мм,
поворотный