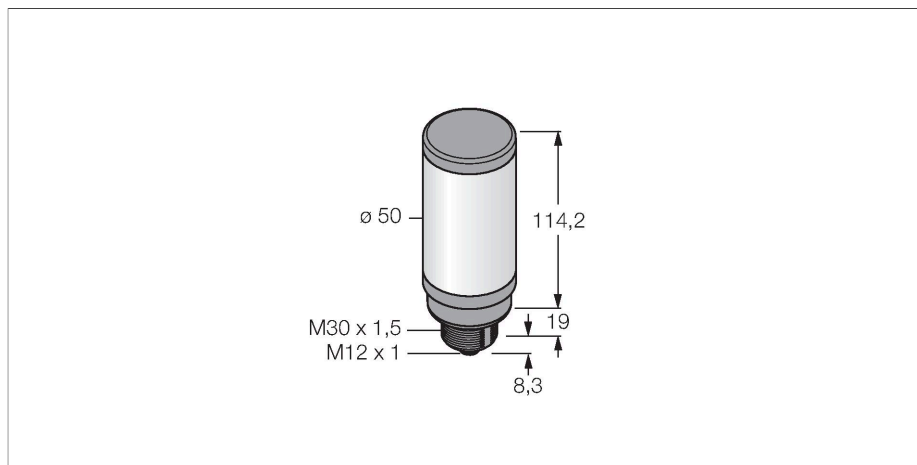


CL50GRYPQ

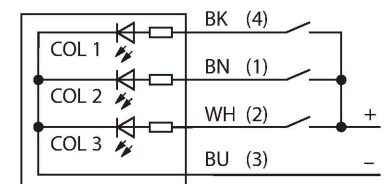
Светодиодный индикатор – башенный индикатор



Свойства

- Светодиодный башенный индикатор
- С индивидуальным управлением
- Резьба M30x1.5
- Степень защиты IP67
- Многоцветный: Зеленый (цвет 1) / Красный (цвет 2) / Желтый (Цвет 3)
- Разъем M12 x 1
- Рабочее напряжение 18...30 В =

Схема подключения



Принцип действия

Многоцветный/многофункциональный индикатор
 Надежный башенный светодиодный индикатор — выгодное предложение, удобный монтаж
 Подсвечиваемые сегменты для помощи оператору и отображения статуса системы. До 3 цветов индикации.
 Компактные устройства, не требуют доп. контроллера
 Без монтажа.
 Схема подключения показывает конфигурацию входа PNP. В комплект поставки входит инструкция с подробной информацией о подключении.

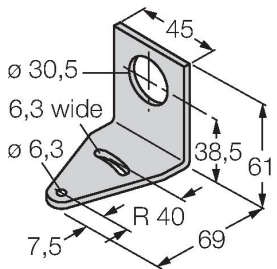
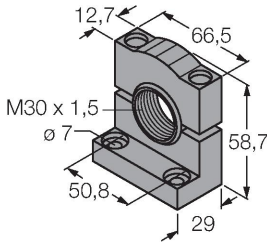
Технические характеристики

Тип	CL50GRYPQ
ID №	3010017
Данные по сигналам и индикации	
Назначение	Светодиодная индикаторная подсветка
Функция	башенный индикатор
Тип источника света	зел. красн. желт.
с регулировкой	нет
Функции цвета 1	Зеленый, Постоянно включен, 72 лм
Функции цвета 2	Красный, Постоянно включен, 38 лм
Функции цвета 3	Желтый, Постоянно включен, 30 лм
Электрические параметры	
Рабочее напряжение	18...30 В =
Номинальный рабочий ток (DC)	≤ 100 мА
Макс. потребление тока на цвет	100 мА
Тип входа	PNP
Время отклика типовое	< 10 мс
Механические характеристики	
для подключения в каскад	нет
Конструкция	Гладкий цилиндр, CL50
Размеры	Ø 50 x 114.2 x 114.2 мм
Материал корпуса	Пластмас-са,ABS/поликарбонат,Cat6 _A Черный
Window material	Поликарбонат, рассеянный
Электрическое подключение	Разъем, M12 × 1, ПВХ
Количество проводников	4

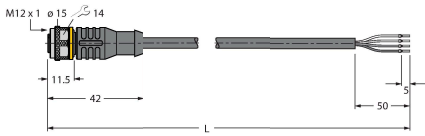
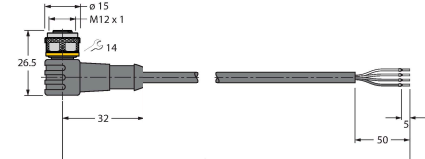
Технические характеристики

Температура окружающей среды	-40...+50 °C
Относительная влажность	0...95 %
Степень защиты	IP67
Испытания/сертификаты	
Approvals	Сертификация CE, UL

Аксессуары

SMB30A	3032723	SMB30SC	3052521
	<p>Монтажный кронштейн, прямоугольный, нерж. сталь, для датчиков с резьбой 30 мм</p>		<p>Монтажный зажим, РВТ черн., для датчиков с резьбой 30 мм, поворотный</p>

Аксессуары

Чертеж с размерами	Тип	ID №	
	RKC4.4T-2/TEL	6625013	Кабельный соединитель, розетка M12, прямая, 4-конт., длина кабеля: 2 м, материал оболочки: ПВХ, черн.; сертификат cULus; возможны другие длины и материалы кабеля см. www.turck.com
	WKC4.4T-2/TEL	6625025	Соединительный кабель, "мама" M12, угловой, 4-конт., длина кабеля: 2 м, материал оболочки: ПВХ, черн.; сертификат cULus; возможны другие длины и материалы кабеля см. www.turck.com