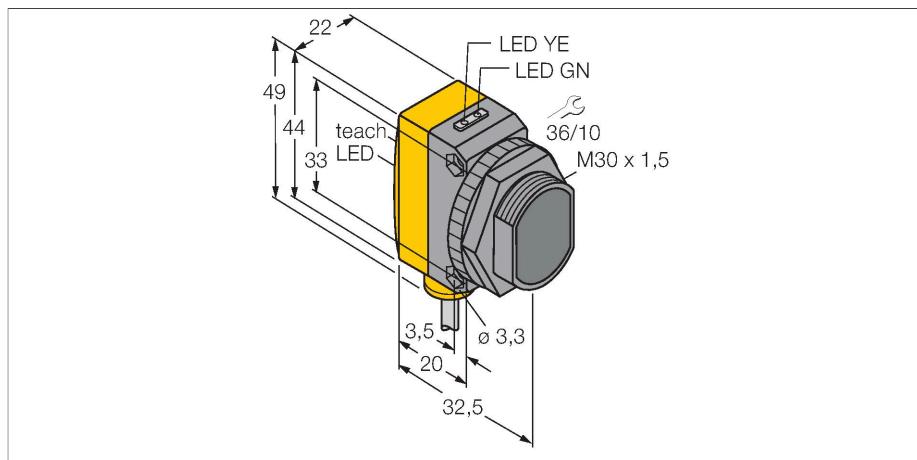


# QS30ELVC

## Фотоэлектрический датчик – ретро-рефлективный датчик



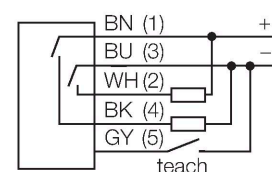
### Технические характеристики

Тип	QS30ELVC
ID №	3010133
<b>Оптические данные</b>	
Функция	Ретрорефлективный датчик
Рабочий режим	Без поляризации
Тип источника света	красн.
Длина волны	660 нм
Диапазон	100...2000 мм
<b>Электрические параметры</b>	
Рабочее напряжение	10...30 В =
Остаточная пульсация	< 10 % U <sub>ss</sub>
Номинальный рабочий ток (DC)	≤ 150 мА
Ток холостого хода	≤ 25 мА
Защита от короткого замыкания	да
Защита от обратной полярности	да
Выходная функция	НО контакт, PNP/NPN
Частота переключения	≤ 1000 Гц
Задержка готовности	≤ 250 мс
Время отклика типовое	< 0.5 мс
Параметр настройки	Кнопка Дистанционное обучение
<b>Механические характеристики</b>	
Конструкция	Прямоугольный с резьбой, QS30
Размеры	Ø 30 x 35 x 22 x 49 мм
Материал корпуса	Пластмасса, Термопластичный материал, Желтый
Линза	пластмасса, Акрил
Электрическое подключение	Кабель, 2 м, ПВХ

### Свойства

- Кабельный соединитель, ПВХ, 2 м
- Степень защиты IP67
- Светодиод, видимый со всех сторон
- Кнопка обучения
- 8-ти сегментный индикатор
- Настройка чувствительности для трех различных классов объектов
- Рефлекторы BRT-2X2LVC и BRT-40X19A входят в комплект поставки
- Рабочее напряжение: 10...30 В =
- Переключающий выход, биполярный
- Светлый/Темный режим работы

### Схема подключения

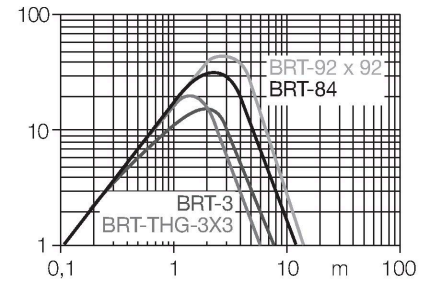


### Принцип действия

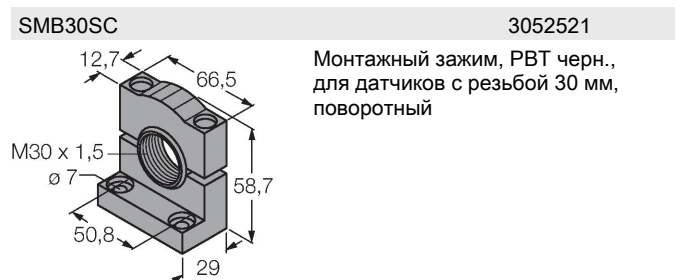
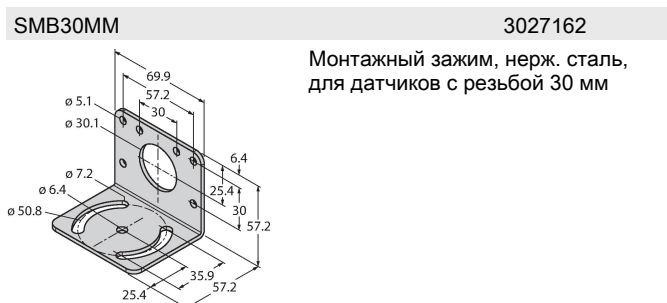
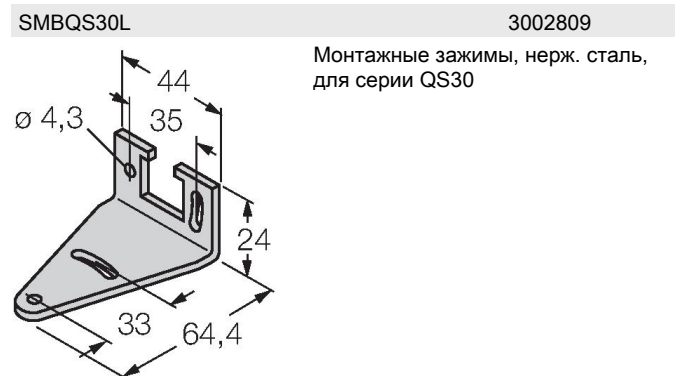
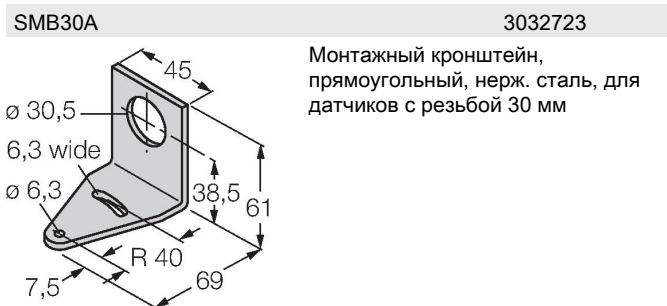
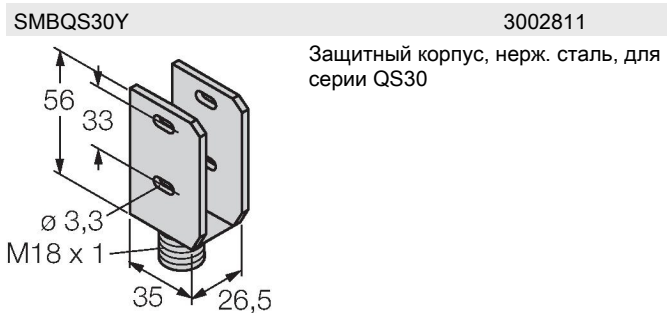
Рефлективный датчик QS30ELVC является высокоэффективным прибором для детектирования светлых, прозрачных и непрозрачных объектов. Благодаря специальному алгоритму следования с автоматической компенсацией, имеется возможность регулировать величину порога при изменяющейся силе сигнала. Поэтому этот датчик прекрасно подходит для контроля ПЭТ-бутылок, стеклянных емкостей, зеркальных поверхностей, жидкокристаллических и даже полупроводниковых пластин.

## Технические характеристики

Количество проводников	5
Поперечное сечение жилы	0.5 мм <sup>2</sup>
Температура окружающей среды	-10...+55 °C
Степень защиты	IP67
Специальные характеристики	Для детектирования прозрачных объектов
Индикатор рабочего напряжения	светодиод, зел.
Индикация состояния переключения	светодиод, желтый
Индикация ошибки	светодиод, зел., блики
Индикация коэффициента усиления	Столбчатая диаграмма, красный
Испытания/сертификаты	
Approvals	CE



## Аксессуары



## Аксессуары

Чертеж с размерами

Тип  
BRT-84ID №  
3058979Круглый рефлектор, коэфф.  
отражения 1.4, материал: акрил, окр.  
темп. -20 ... +60 °C