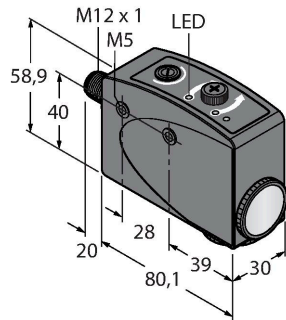


R58ACG1Q8

Фотоэлектрический датчик – конвергентный датчик датчик цветовой метки



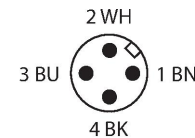
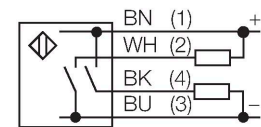
Свойства

- Разъем "папа", M12 x 1, 4-конт.
- Степень защиты IP67
- Пороговая величина регулируется 15-оборотным потенциометром
- Светлый/темный режим настраивается поворотным переключателем
- Для детектирования испускается зеленый свет
- Параллельное поле сканирования относительно оси корпуса
- Оптика с возможностью поворота на 90°
- Рабочее напряжение: 10...30 В DC
- PNP/NPN перекл. выход
- Настройка режима выхода (НО/НЗ)

Технические характеристики

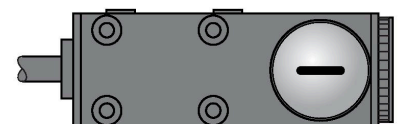
Тип	R58ACG1Q8
ID №	3010220
Оптические данные	
Функция	Инспекционный датчик
Рабочий режим	Датчик контраста
Тип источника света	зел.
Фокусное расстояние	10 мм
Диапазон	10 мм
Электрические параметры	
Рабочее напряжение	10...30 В =
Остаточная пульсация	< 10 % U _{ss}
Номинальный рабочий ток (DC)	≤ 100 мА
Ток холостого хода	≤ 75 мА
Защита от короткого замыкания	да
Защита от обратной полярности	да
Выходная функция	НО контакт, PNP/NPN
Частота переключения	10 кГц
Задержка готовности	≤ 100 мс
Параметр настройки	Потенциометр
Механические характеристики	
Конструкция	Прямоугольный, R58
Размеры	80.1 x 30 x 58.9 мм
Материал корпуса	Металл, Цинковый сплав, литье под давлением, Черный
Линза	пластмасса, Акрил
Электрическое подключение	Разъем, M12 x 1, ПВХ

Схема подключения



Принцип действия

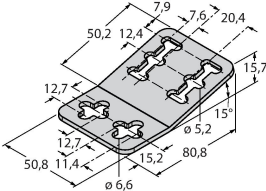
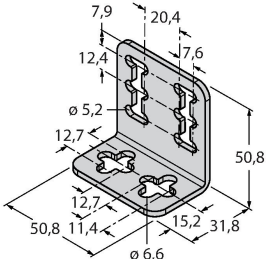
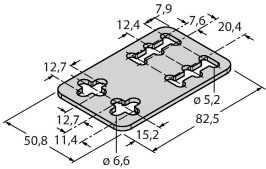
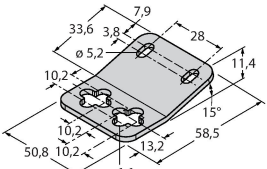
Датчик цветной метки различает все обычные цветовые контрасты при сканировании товаров и материалов для регистрации. Для этих целей используется зеленый свет. Время отклика 50 мкс позволяет применять датчик на высокоскоростных задачах. Пошаговая настройка точки переключения (15 шагов) с помощью потенциометра. С помощью поворотного переключателя датчик также можно обучить различать состояние ВКЛ и ВЫКЛ.



Технические характеристики

Количество проводников	4
Температура окружающей среды	-10...+50 °C
Относительная влажность	0...90 %
Степень защиты	IP67
Индикатор рабочего напряжения	светодиод, зел.
Индикация состояния переключения	светодиод, желтый
Индикация коэффициента усиления	светодиод
Испытания/сертификаты	
Approvals	CE

Аксессуары

<p>SMB55A</p> 	<p>3053259</p> <p>Монтажный зажим, нерж. сталь, для серии R58A/R58E и QL56/QL51</p>	<p>SMB55RA</p> 	<p>3053261</p> <p>Монтажный зажим, нерж. сталь, для серии R58A/R58E и QL56/QL51</p>
<p>SMB55F</p> 	<p>3053260</p> <p>Монтажная панель, нерж. сталь, для серии R58A/R58E и QL56/QL51</p>	<p>SMB55S</p> 	<p>3053265</p> <p>Монтажный зажим, нерж. сталь, для серии R58A/R58E и QL56/QL51</p>