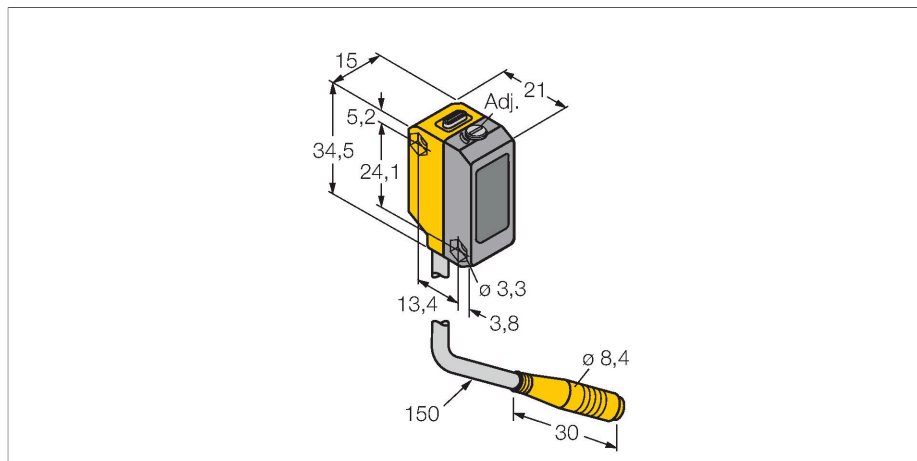


QS18AB6AF300Q

Фотоэлектрический датчик – диффузионный датчик с настраиваемым подавлением фона



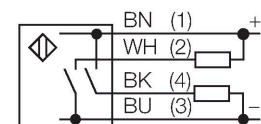
Технические характеристики

Тип	QS18AB6AF300Q
ID №	3011459
Оптические данные	
Функция	Датчик приближения
Рабочий режим	Регулируемое подавление заднего фона
Тип источника света	красн.
Длина волны	640 нм
Диапазон	1...300 мм
Электрические параметры	
Рабочее напряжение	10...30 В =
Остаточная пульсация	< 10 % U _{ss}
Номинальный рабочий ток (DC)	≤ 100 мА
Защита от короткого замыкания	да
Защита от обратной полярности	да
Выходная функция	НО/НЗ контакт, PNP/NPN
Токовый выход	100 мА
Частота переключения	≤ 700 Гц
Задержка готовности	≤ 200 мс
Время отклика типовое	< 2.5 мс
Параметр настройки	Винтовой механизм
Механические характеристики	
Конструкция	Прямоугольный, QS18
Размеры	21.1 x 15 x 34.5 мм
Материал корпуса	Пластмасса, ABS
Линза	пластмасса, Акрил

Свойства

- Вилка кабельная, 4-конт., ПВХ, 150 мм, 8 мм
- Степень защиты IP67
- Светодиод, видимый со всех сторон
- Точка переключения регулируется потенциометром
- Рабочее напряжение: 10...30 В =
- Переключающий выход, биполярный, на свет

Схема подключения



Принцип действия

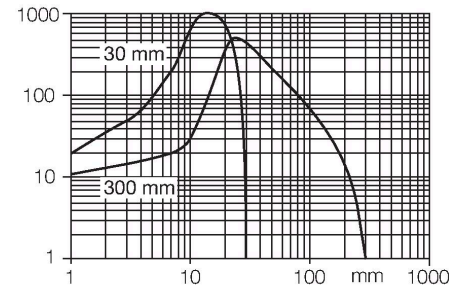
Диффузионные датчики с подавлением фона работают с одним излучателем и двумя приемными элементами, один для ближнего диапазона и другой для дальнего. В зависимости от положения мишени и оптической структуры датчика наибольшее количество излучения приходится на тот или иной приемник. С помощью установочного винта оптика перед приемниками изменяется так, что граница между ближним и дальним диапазоном смещается. Эта модификация

Технические характеристики

Электрическое подключение	Кабель с разъемом, M8 × 1, 0.15 м, ПВХ
Количество проводников	4
Температура окружающей среды	-20...+55 °C
Степень защиты	IP67
Индикатор рабочего напряжения	светодиод, зел.
Индикация состояния переключения	светодиод, желтый
Индикация ошибки	светодиод, зел., блики
Индикация коэффициента усиления	светодиод, желтый, блики
Испытания/сертификаты	
Средняя наработка до отказа	268 лет в соответствии с SN 29500-(Изд. 99) 40 °C
Approvals	CE, cURus

определяет, находится отражающий объект внутри или вне измерительного диапазона.

Коэффициент усиления для ближней и дальней границы выделения



Аксессуары

SMBQS18A 3069721

Кронштейн, нерж. сталь, для резьбы 18 мм

SMBQS18AF 3067467

Кронштейн, нерж. сталь, для резьбы 18 мм

Аксессуары

Чертеж с размерами	Тип	ID №	
	PKG4M-2/TEL	6625061	Соединительный кабель, "мама" M8, прямой, 4-конт., длина кабеля: 2 м, материал оболочки: ПВХ, черн.; сертификат cULus; возможны другие длины и материалы кабеля см. www.turck.com
	PKW4M-2/TEL	6625067	Соединительный кабель, "мама" M8, угловой, 4-конт., длина кабеля: 2 м, материал оболочки: ПВХ, черн.; сертификат cULus; возможны другие длины и материалы кабеля см. www.turck.com