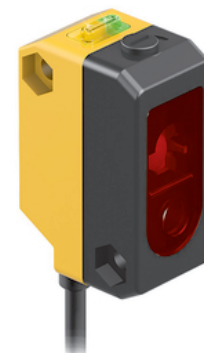
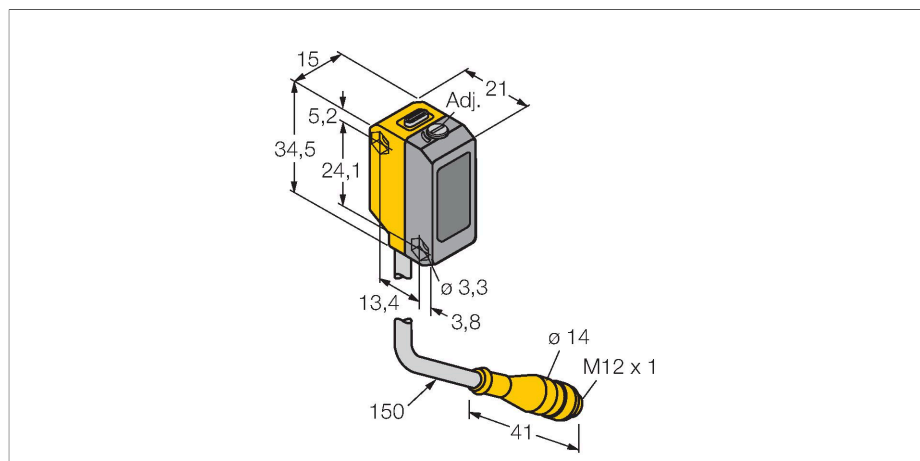


# QS18VP6AFF200Q5

## Фотоэлектрический датчик – Диффузионный датчик с настраиваемым подавлением переднего фона



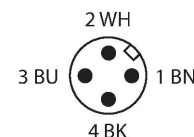
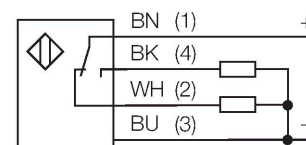
### Технические характеристики

|                                    |  |
|------------------------------------|--|
| Тип                                | QS18VP6AFF200Q5                        |
| ID №                               | 3011474                                |
| <b>Оптические данные</b>           |  |
| Функция                            | Датчик приближения                     |
| Рабочий режим                      | Регулируемое подавление переднего фона |
| Тип источника света                | красн.                                 |
| Длина волны                        | 630 нм                                 |
| Диапазон                           | 30...200 мм                            |
| <b>Электрические параметры</b>     |  |
| Рабочее напряжение                 | 10...30 В =                            |
| Остаточная пульсация               | < 10 % U <sub>ss</sub>                 |
| Номинальный рабочий ток (DC)       | ≤ 100 мА                               |
| Защита от короткого замыкания      | да                                     |
| Защита от обратной полярности      | да                                     |
| Выходная функция                   | НО/НЗ контакт, PNP                     |
| Токовый выход                      | 100 мА                                 |
| Частота переключения               | ≤ 700 Гц                               |
| Задержка готовности                | ≤ 200 мс                               |
| Время отклика типовое              | < 2.5 мс                               |
| Параметр настройки                 | Винтовой механизм                      |
| <b>Механические характеристики</b> |  |
| Конструкция                        | Прямоугольный, QS18                    |
| Размеры                            | 21.1 x 15 x 34.5 мм                    |
| Материал корпуса                   | Пластмасса, ABS                        |
| Линза                              | пластмасса, Акрил                      |

### Свойства

- Вилка кабельная M12 x 1, 4-конт., ПВХ, 150 мм
- Степень защиты IP67
- Светодиод, видимый со всех сторон
- Точка переключения регулируется потенциометром
- Рабочее напряжение: 10...30 В =
- Переключающий выход PNP, НО/НЗ

### Схема подключения



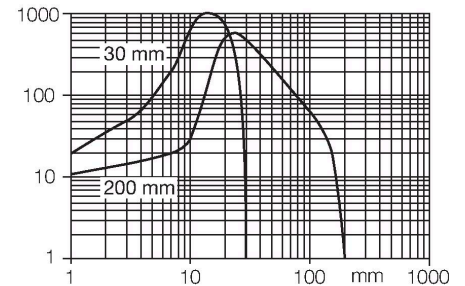
### Принцип действия

Диффузионный датчик с подавлением переднего и заднего фона имеет один излучатель и два приемника, один для ближнего диапазона, другой для дальнего. Положение цели вычисляется с помощью фотоэлектрической структуры датчика, какой из приемников получает основное кол-во света. Оптика перед приемником настраивается с помощью винта до границы сдвига между ближним и дальним диапазоном. Данная операция вычисляет где находится объект (внутри или вне диапазона).

## Технические характеристики

|                                  |   |
|----------------------------------|---|
| Электрическое подключение        | Кабель с разъемом, M12 × 1, 0.15 м, ПВХ           |
| Количество проводников           | 4   |
| Температура окружающей среды     | -20...+55 °C                                      |
| Степень защиты                   | IP67  |
| Индикатор рабочего напряжения    | светодиод, зел.                                   |
| Индикация состояния переключения | светодиод, желтый                                 |
| Индикация ошибки                 | светодиод, зел., блики                            |
| Индикация коэффициента усиления  | светодиод, желтый, блики                          |
| <b>Испытания/сертификаты</b>     |   |
| Средняя наработка до отказа      | 268 лет в соответствии с SN 29500-(Изд. 99) 40 °C |
| Approvals                        | CE, cURus   |

Кривая запаса по эффективности относительно ближайшей и дальней точки отсечения



## Аксессуары

|                 |  |                  |  |
|-----------------|--|------------------|--|
| <b>SMBQS18A</b> | 3069721                                  | <b>SMBQS18AF</b> | 3067467                                  |
|                 | Кронштейн, нерж. сталь, для резьбы 18 мм |                  | Кронштейн, нерж. сталь, для резьбы 18 мм |

## Аксессуары

| Чертеж с размерами | Тип           | ID №    |  |
|--------------------|---------------|---------|--|
|                    | RKC4.4T-2/TEL | 6625013 | Кабельный соединитель, розетка M12, прямая, 4-конт., длина кабеля: 2 м, материал оболочки: ПВХ, черн.; сертификат cULus; возможны другие длины и материалы кабеля см. <a href="http://www.turck.com">www.turck.com</a> |
|                    | WKC4.4T-2/TEL | 6625025 | Соединительный кабель, "мама" M12, угловой, 4-конт., длина кабеля: 2 м, материал оболочки: ПВХ, черн.; сертификат cULus; возможны другие длины и материалы кабеля см. <a href="http://www.turck.com">www.turck.com</a> |