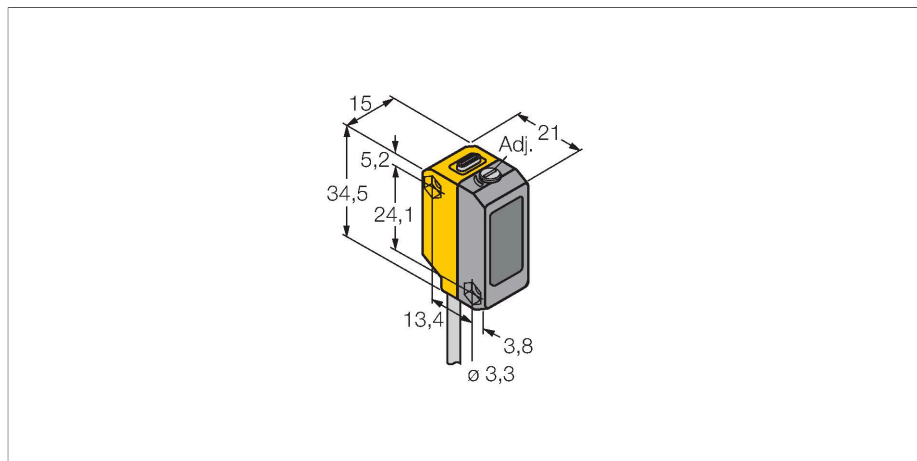


# QS18AB6AF40

## Фотоэлектрический датчик – диффузионный датчик с настраиваемым подавлением фона



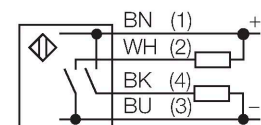
### Технические характеристики

Тип	QS18AB6AF40
ID №	3012163
<b>Оптические данные</b>	
Функция	Датчик приближения
Рабочий режим	Регулируемое подавление заднего фона
Тип источника света	красн.
Длина волны	640 нм
Диапазон	15...40 мм
<b>Электрические параметры</b>	
Рабочее напряжение	10...30 В =
Остаточная пульсация	< 10 % U <sub>ss</sub>
Номинальный рабочий ток (DC)	≤ 100 мА
Защита от короткого замыкания	да
Защита от обратной полярности	да
Выходная функция	НО/НЗ контакт, PNP/NPN
Токовый выход	100 мА
Частота переключения	≤ 700 Гц
Задержка готовности	≤ 200 мс
Время отклика типовое	< 2.5 мс
Параметр настройки	Винтовой механизм
<b>Механические характеристики</b>	
Конструкция	Прямоугольный, QS18
Размеры	21.1 x 15 x 34.5 мм
Материал корпуса	Пластмасса, ABS
Линза	пластмасса, Acrylic

### Свойства

- Кабельный соединитель, ПВХ, 2 м
- Степень защиты IP67
- Светодиод, видимый со всех сторон
- Точка переключения регулируется потенциометром
- Рабочее напряжение: 10...30 В =
- Переключающий выход, биполярный, на свет

### Схема подключения



### Принцип действия

Диффузионные датчики с подавлением фона работают с одним излучателем и двумя приемными элементами, один для ближнего диапазона и другой для дальнего. В зависимости от положения мишени и оптической структуры датчика наибольшее количество излучения приходится на тот или иной приемник. С помощью установочного винта оптика перед приемниками изменяется так, что граница между ближним и дальним диапазоном смещается. Эта модификация определяет, находится отражающий объект внутри или вне измерительного диапазона.

Коэффициент усиления для ближней и дальней границы выделения

## Технические характеристики

Электрическое подключение	Кабель, 2 м, ПВХ
Количество проводников	4
Поперечное сечение жилы	0.35 мм <sup>2</sup>
Температура окружающей среды	-20...+55 °C
Степень защиты	IP67
Индикатор рабочего напряжения	светодиод, зел.
Индикация состояния переключения	светодиод, желтый
Индикация ошибки	светодиод, зел., блики
Индикация коэффициента усиления	светодиод, желтый, блики
<b>Испытания/сертификаты</b>	
Средняя наработка до отказа	268 лет в соответствии с SN 29500- (Изд. 99) 40 °C
Approvals	CE, cURus

## Аксессуары

<p><b>SMBQS18A</b></p>	<p><b>3069721</b></p> <p>Кронштейн, нерж. сталь, для резьбы 18 мм</p>	<p><b>SMBQS18AF</b></p>	<p><b>3067467</b></p> <p>Кронштейн, нерж. сталь, для резьбы 18 мм</p>
------------------------	---	-------------------------	---