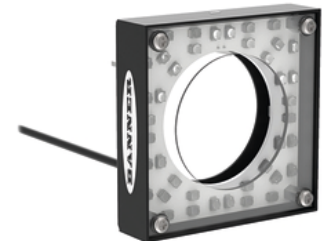
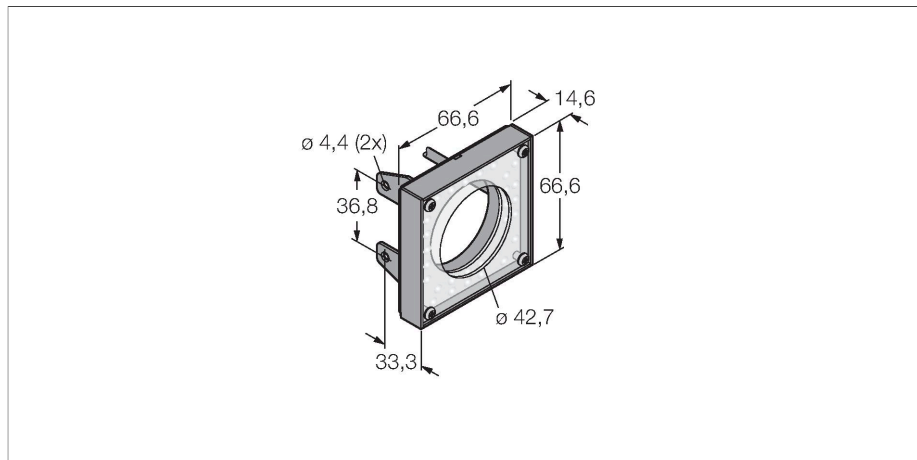


LEDWRM62X62W

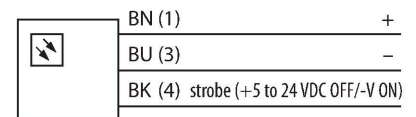
Системы машинного зрения – кольцевая подсветка



Свойства

- Подсветка малого диапазона
- Класс защиты: IP20
- Цвет: белый
- Источники питания: 24 В =
- Кабель, 2 м

Схема подключения



Принцип действия

Непосредственный монтаж на датчик для упрощения установки. Для подсветки объектов напротив датчика.

Технические характеристики

Тип	LEDWRM62X62W
ID №	3012403
Данные по сигналам и индикации	
Назначение	Промышленная обработка изображений
Функция	подсветка области
Тип источника света	белый
Цветовая температура	5000...+8300 К
Срок службы светодиода (L70)	20000 h
Функции цвета 1	Белый
Электрические параметры	
Рабочее напряжение	24 В =
Номинальный рабочий ток (DC)	≤ 100 мА
Макс. потребление тока на цвет	130 мА
Механические характеристики	
Конструкция	Прямоугольный
Размеры	66.7 x 66.7 x 104.1 мм
Материал корпуса	Металл, Низкоуглеродистая сталь
Window material	акриловый, прозрачный
Электрическое подключение	Кабель, 2 м, ПВХ
Количество проводников	3
Температура окружающей среды	0...+50 °C
Степень защиты	IP20
Испытания/сертификаты	
Approvals	Сертификация CE, cULus