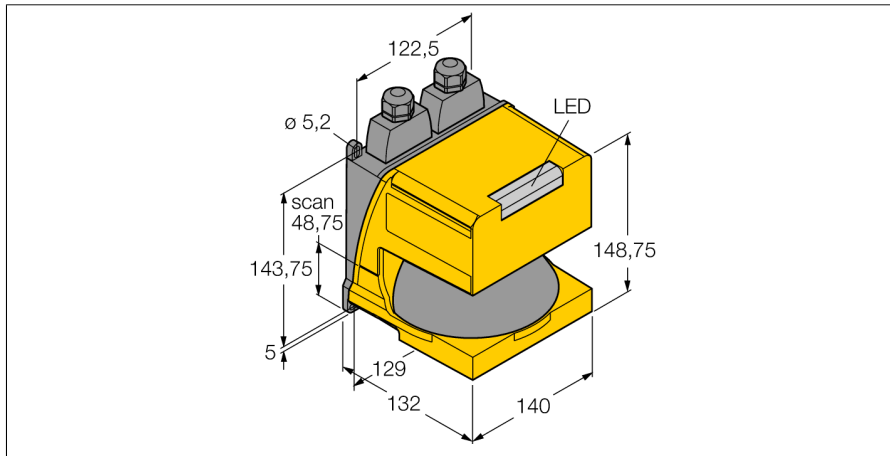


Лазерные сканеры безопасности
Автономное устройство
До 8 защитных полей, макс. 6,25 м
AG4-6E



- Параметризация с помощью ПО
- Максимальный угловой диапазон 190°
- Угловое разрешение 0.36°
- Подключение через разъем SUB-D15
- Кабельный соединитель AG4-CPD15 (не входит в комплект)
- 8 защитных настраиваемых полей
- Лазер класс 1 по EN 60825-1
- Разрешение 30 мм на расстоянии 1600 мм
- Разрешение 70 мм на расстоянии 6250 мм
- Мин. коэфф. излучения 1.8% в защитной зоне
- Защитная зона 0.2 ... 6,25 м
- Защитная зона 0.2 ... 15 м
- сканируемая зона 0...50 м
- Мин. коэфф. излучения 20% в защитной зоне
- Рабочее напряжение 17...28 В =
- Степень защиты IP65
- Категория безопасности PLd по ISO 13849-1
- Категория 3 по EN 945-1, тип 3 (IEC 61496)
- SIL 2 по IEC 61508

Принцип действия

Датчик безопасности AG4-6E является фотозлектрическим двумерным измерительным лазерным сканером. Датчик безопасности периодически излучает световые импульсы через вращающийся отражающий модуль. Световые импульсы отражаются от препятствий, например персонала и затем анализируются датчиком. Определенная позиция препятствия вычисляется с помощью времени прохождения света и угла преломляющего модуля. Если препятствие расположено внутри определенного защитного поля, датчик безопасности осуществляет переключение, связанное с безопасностью. Он выключает выходы безопасности. После очистки поля, датчик обнуляет останов после подтверждения или автоматически, в зависимости от выбранного режима. Датчик безопасности также может определять людей, одетых в слишком темную одежду с очень низким коэфф. отражения.

Функция	лазерный сканер
Тип источника света	ИК
Длина волны	905 нм
Класс лазера	▲ 1
Оптическое разрешение	30 мм
Температура окружающей среды	0...+50 °C
Относительная влажность	0...95%
Рабочее напряжение	17...28 В =
Номинальный рабочий ток (DC)	≤ 420 mA
Ток холостого хода I ₀	≤ 170 mA
Выходная функция	2 NЗ контакта, 2 × PNP
Количество безопасных полупроводниковых выходов	2
Время отклика типовое	< 80 мс
Конструкция	Прямоугольный, AG4
Размеры	135 x 140 x 148 мм
Материал корпуса	Металл, AL
Линза	пластмасса, Акрил
Электрическое подключение	Разъем
Степень защиты	IP65
Специальные характеристики	Лазер
Индикация состояния переключения	светодиод, зеленый
Индикация ошибки	светодиод, красн.
Индикация коэффициента усиления	светодиод, желтый

Лазерные сканеры безопасности
Автономное устройство
До 8 защитных полей, макс. 6,25 м
AG4-6E

Аксессуары

Наименование	Идент. №	Чертеж с размерами
AG4-MBK1	3082139	Монтажная панель, черн., пластик, монтаж на стену

Функциональная арматура

Наименование	Идент. №	Чертеж с размерами
AG4-TB1 UM-FA-11A	3082141 3081228	Тест бокс для настройки конфигурации AG4 Модуль подавления системы безопасности, 3 НЗ выхода, 1 НО доп. выход, 7 А макс., время отклика 25 мс
SC-SC22-3	3079715	Контроллер безопасности с 3-мя выходами безопасности и 22 входами, программ.
MMD-TA-12B	3075091	Модуль подавления системы безопасности, 2 PNP OSSD выхода, 1 PNP доп. выход, 0.5 А, выходной ток, время от- клика 10 мс

