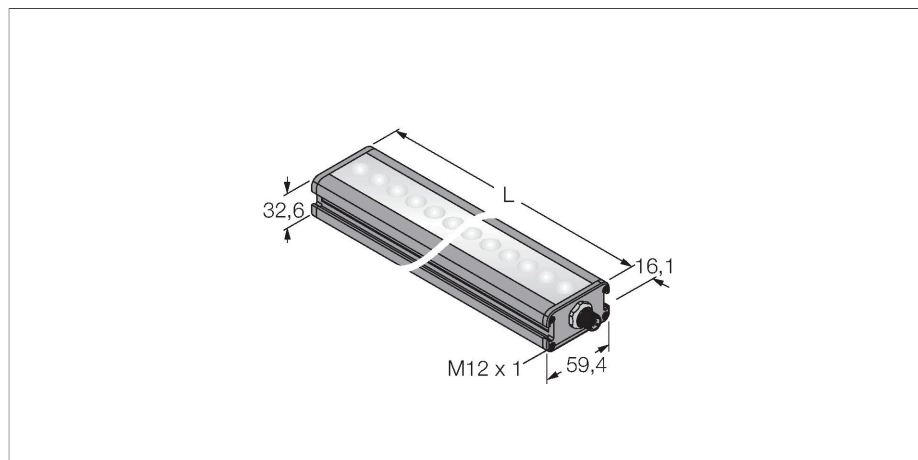


# LEDWLA435XD6-XQ

## Системы машинного зрения – Линейная подсветка



### Свойства

- Высокой интенсивности
- Класс защиты: IP50
- Цвет: белый
- Источники питания: 24 В =
- "папа" M12 x 1

### Схема подключения

|  |                                |   |
|--|--------------------------------|---|
|  | BN (1)                         | + |
|  | BU (3)                         | - |
|  | WH (2) strobe (+)              |   |
|  | BK (4) strobe (-)              |   |
|  | GY (5) active high/ active low |   |

### Принцип действия

Подсветка с высокой интенсивностью широкой области на больших расстояниях.

### Технические характеристики

|                                       |                                    |
|---------------------------------------|------------------------------------|
| Тип                                   | LEDWLA435XD6-XQ                    |
| ID №                                  | 3012830                            |
| <b>Данные по сигналам и индикации</b> |                                    |
| Назначение                            | Промышленная обработка изображений |
| Функция                               | линейная подсветка                 |
| Тип источника света                   | белый                              |
| Цветовая температура                  | 5000...+8300 K                     |
| Ширина пучка                          | 6,5°                               |
| Срок службы светодиода (L70)          | 50000 h                            |
| Функции цвета 1                       | Белый                              |
| Специальные характеристики            | Для промывки под давлением         |
| <b>Электрические параметры</b>        |                                    |
| Рабочее напряжение                    | 24 В =                             |
| Номинальный рабочий ток (DC)          | ≤ 1500 мА                          |
| Макс. потребление тока на цвет        | 1500 мА                            |
| <b>Механические характеристики</b>    |                                    |
| Конструкция                           | Прямоугольный                      |
| Размеры                               | 478.1 x 59.4 x 32.6 мм             |
| Материал корпуса                      | Металл, Анодированный алюминий     |
| Window material                       | пластмасса, рассеянный             |
| Электрическое подключение             | Разъем, M12 × 1, ПВХ               |
| Количество проводников                | 5                                  |
| Температура окружающей среды          | 0...+50 °C                         |
| Степень защиты                        | IP50                               |
| <b>Испытания/сертификаты</b>          |                                    |
| Approvals                             | Сертификация CE, cULus             |

