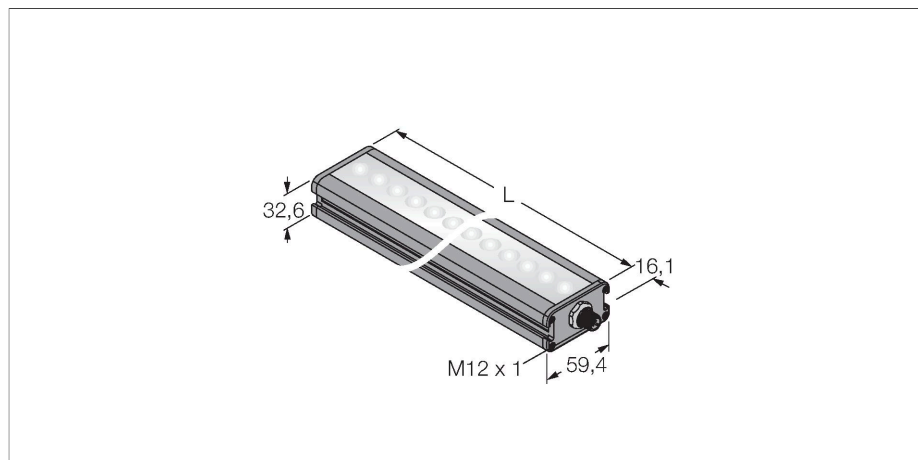


LEDBLA435XD6-XQ

Системы машинного зрения – Линейная подсветка



Свойства

- Высокой интенсивности
- Класс защиты: IP50
- Цвет: синий
- Источники питания: 24 В =
- "папа" M12 x 1

Схема подключения

| | | |
|--|--------------------------------|---|
| | BN (1) | + |
| | BU (3) | - |
| | WH (2) strobe (+) | |
| | BK (4) strobe (-) | |
| | GY (5) active high/ active low | |

Принцип действия

Подсветка с высокой интенсивностью широкой области на больших расстояниях.

Технические характеристики

| | |
|---------------------------------------|------------------------------------|
| Тип | LEDBLA435XD6-XQ |
| ID № | 3012835 |
| Данные по сигналам и индикации | |
| Назначение | Промышленная обработка изображений |
| Функция | линейная подсветка |
| Тип источника света | син. |
| Длина волны | 465...485 нм |
| Ширина пучка | 6,5° |
| Срок службы светодиода (L70) | 50000 h |
| Функции цвета 1 | Синий |
| Специальные характеристики | Для промывки под давлением |
| Электрические параметры | |
| Рабочее напряжение | 24 В = |
| Номинальный рабочий ток (DC) | ≤ 1500 мА |
| Макс. потребление тока на цвет | 1500 мА |
| Механические характеристики | |
| Конструкция | Прямоугольный |
| Размеры | 478.1 x 59.4 x 32.6 мм |
| Материал корпуса | Металл, Анодированный алюминий |
| Window material | пластмасса, рассеянный |
| Электрическое подключение | Разъем, M12 × 1, ПВХ |
| Количество проводников | 5 |
| Температура окружающей среды | 0...+50 °C |
| Степень защиты | IP50 |
| Испытания/сертификаты | |
| Approvals | Сертификация CE, cULus |

