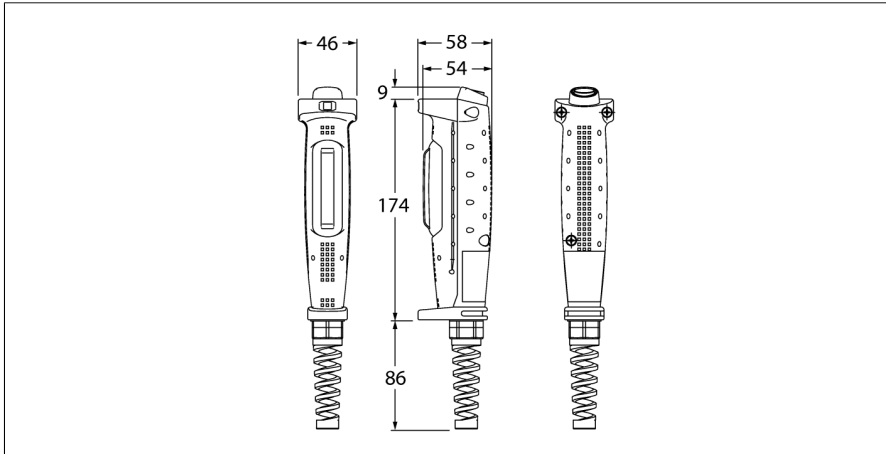


Выключатель ED1G-L20MB-1N



- Трехпозиционный переключатель пуска/останова
- С функциями безопасности
- Эргономичный дизайн
- Пластиковый корпус
- Дополнительная кнопка для сброса
- Степень защиты IP65
- Выходы: 2хНО, 2хНО (кнопка)
- Интегрированный напряженный профиль
- Штекерный разъем M20 × 1,5
- Рабочая температура: -10...+60 °C

Функция	Выключатель блокировки
Температура окружающей среды	-10...+60 °C
Номинальное напряжение изоляции	250 В
Условный тепловой ток	2 А
Выдерживаемое импульсное напряжение	2,5 кВ
сопротивление изоляции	100 МΩ
Конструкция	Рукоятка, ED1G
Размеры	58 x 46 x 269 мм
Материал корпуса	Пластмасса, Термопластичный материал
Скорость переключения	20 /мин.
Механический срок службы	0,1 * 10 ⁶ Циклы переключения
Величина В10d	0,1 * 10 ⁶ Циклы переключения
Электрическое подключение	Клеммная коробка, Клеммная коробка с кабельным вводом
Количество проводников	8
Степень защиты	IP65

Принцип действия

Толчковый переключатель представляет собой ручной орган управления. При продолжительной активации и использовании совместно с отдельным элементом управления позволяет пользователю управлять оборудованием в ручном режиме. Толчковый переключатель используется для включения питания оборудования. Для запуска оборудования требуется дополнительный сигнал. При отпускании или полном нажатии переключателя оборудование немедленно останавливается.