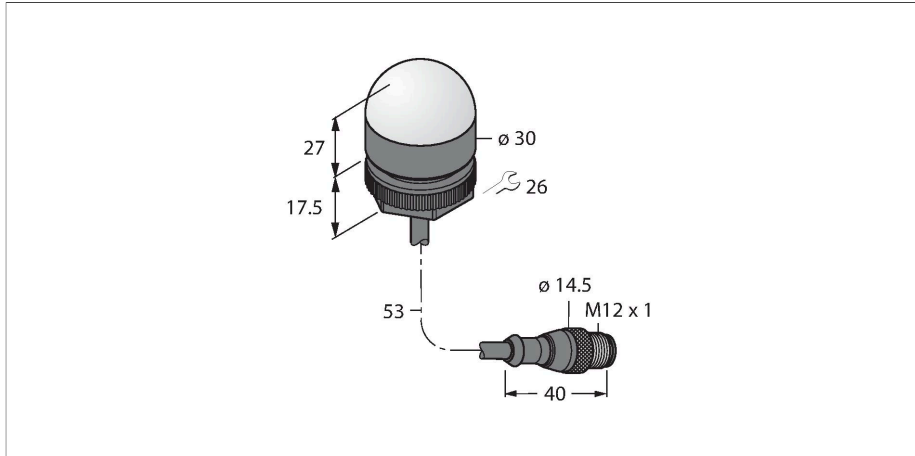


# K30LGXXPQTASK

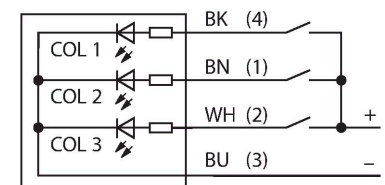
## Светодиодный индикатор – Маячок



### Свойства

- Кабель, 2 м
- Рабочее напряжение 12...30 В =
- Одноцветный: Зел. (COL 1)
- Кабель с разъемом "папа" M12 x 1
- Рабочее напряжение 10...30 В =

### Схема подключения



### Технические характеристики

Тип	K30LGXXPQTASK
ID №	3013225
<b>Данные по сигналам и индикации</b>	
Назначение	Светодиодная индикаторная подсветка
Функция	точечная подсветка
Тип источника света	зел.
с регулировкой	нет
Функции цвета 1	Зеленый, Постоянно включен
Специальные характеристики	Для промывки под давлением
<b>Электрические параметры</b>	
Рабочее напряжение	10...30 В =
Номинальный рабочий ток (DC)	≤ 25 мА
Макс. потребление тока на цвет	25 мА
Тип входа	PNP
Время отклика типовое	< 1 мс
<b>Механические характеристики</b>	
для подключения в каскад	нет
Конструкция	Полусфера, K30L
Размеры	Ø 30 x 44.5 x 44.5 мм
Материал корпуса	Пластмасса, PC, Cat6, Черный
Window material	Поликарбонат, рассеянный
Электрическое подключение	Кабель с разъемом, M12 × 1, 0.15 м, ПВХ
Количество проводников	4
Температура окружающей среды	-40...+50 °С
Относительная влажность	0...90 %
Степень защиты	IP67

## Технические характеристики

IP69

Испытания/сертификаты	
Средняя наработка до отказа	626 лет в соответствии с SN 29500- (Изд. 99) 40 °C
Approvals	CE

## Аксессуары

SMB22A

3079414

Монтажные зажимы, нерж. сталь,  
для серии K30L

