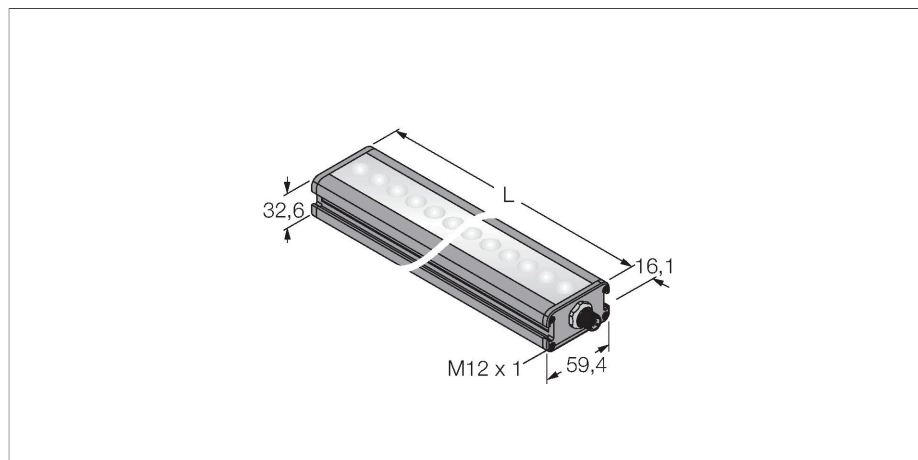


# LEDBLA290XD6-XQ

## Системы машинного зрения – Линейная подсветка



### Свойства

- Высокой интенсивности
- Класс защиты: IP50
- Цвет: синий
- Источники питания: 24 В =
- "папа" M12 x 1

### Схема подключения

	BN (1)	+
	BU (3)	-
	WH (2) strobe (+)	
	BK (4) strobe (-)	
	GY (5) active high/ active low	

### Принцип действия

Подсветка с высокой интенсивностью широкой области на больших расстояниях.

### Технические характеристики

Тип	LEDBLA290XD6-XQ
ID №	3013528
<b>Данные по сигналам и индикации</b>	
Назначение	Промышленная обработка изображений
Функция	линейная подсветка
Тип источника света	син.
Длина волны	465...485 нм
Ширина пучка	6,5°
Срок службы светодиода (L70)	50000 h
Функции цвета 1	Синий
Специальные характеристики	Для промывки под давлением
<b>Электрические параметры</b>	
Рабочее напряжение	24 В =
Номинальный рабочий ток (DC)	≤ 1000 мА
Макс. потребление тока на цвет	1000 мА
<b>Механические характеристики</b>	
Конструкция	Прямоугольный
Размеры	332.6 x 59.4 x 32.6 мм
Материал корпуса	Металл, Анодированный алюминий
Window material	пластмасса, рассеянный
Электрическое подключение	Разъем, M12 × 1, ПВХ
Количество проводников	5
Температура окружающей среды	0...+50 °C
Степень защиты	IP50
<b>Испытания/сертификаты</b>	
Approvals	Сертификация CE, cULus

