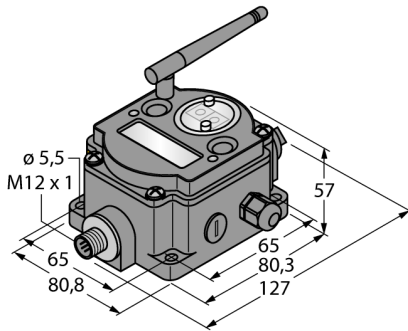


**Радиопередающая система  
топология "дерево"  
Data radio  
DX80DR2M-H5**



- Внешняя антенна (RG58 RP-SMA соединение)
- Интегрированная индикация мощности сигнала
- Настройка при помощи DIP переключателей
- Modbus RTU (RS485)
- Структура дерева с самоорганизацией
- Повторитель для расширения сети
- Детерминистическая передача данных
- Переборка частоты FHSS
- Time Division Multiplex Access TDMA
- Мощность передатчика: 63 мВт, 18 dBm conducted, <= 20 dBm EIRP
- Входы: 4 x NPN, 4 x 0...20 мА
- Выходы: 2 x NMOS

Тип	DX80DR2M-H5
ID №	3014171

**Беспроводная система обмена данными**

Тип РЭС	short-range
Место установки	stationary
Топология	Топология "звезда"
Функция	топология "дерево"
Тип устройства	Узел
Частотный диапазон	Диапазон ISM 2,4 ГГц
Частотный диапазон	2,402 - 2,483 ГГц
Количество каналов	50
Ширина канала	1 MHz
Технология расширения спектра	ППРЧ (Технология расширения спектра)
Время пребывания (работы) на одной несущей, выбор которой осуществляется по псевдослучайному закону	7.8 ms
Время отклика типовое	< 1000 мс
Выходная мощность ERP	18 дБ/65 мВт
Выходная мощность EIRP	20 дБ/100 мВт

**Данные I/O**

Количество каналов	4, 4
Тип входа	NPN/PNP, 0...20 мА
Количество каналов	2
Тип выхода	NMOS
Протокол передачи данных	Modbus RTU RS485

**Электрические параметры**

Аккумуляторное	ja
Рабочее напряжение	3.6...5.5 В =
Индикатор рабочего напряжения	светодиод, зел.

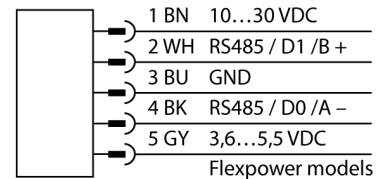
**Механические характеристики**

Конструкция	Прямоугольный, DX80DR
Материал корпуса	Пластмасса, PC
Подключение антенны	Гнездовой разъем RP-SMA
Температура окружающей среды	-20...+80 °C
Относительная влажность	0...95%
Степень защиты	IP67

**Испытания/сертификаты**

Защита от излучения	10 В/м для 80-2700 МГц в соотв. с EN 61000-6-2
Ударопрочность и виброустойчивость	IEC 68-2-6 и IEC 68-2-7

**Схема подключения**



**Принцип действия**

Устройства радиопередачи данных DX80 имеют самоорганизацию. Они образуют сеть по топологии "дерево". Они передают телеграммы Modbus RTU или данные других протоколов. Телеграммы, проходящие через сеть и теряющие радиосвязь, компенсируются за счет других путей. Дополнительные датчики могут быть добавлены к сети, доступ к их данным выполняется через внутренние регистры. Каждая сеть состоит из мастера и неограниченного числа повторителей или слейвов. Тип устройства настраивается с помощью DIP-переключателей. Система может быть скомбинирована с несколькими сетями DX80 для передачи данных от шлюза DX80 через Modbus RTU к системе управления.

FCC-ID UE300DX80-2400. Данное устройство соответствует FCC парагр. 15, подразд. С, 15.247

ETSI/EN: В соответствии с EN 300 328: V1.8.1 (2014-04)

IC: 7044A-DX8024

Защита от излучения 10 В/м для 80-2700 МГц в соотв. с EN 61000-6-2

Ударопрочность и виброустойчивость: IEC 68-2-6 и IEC 68-2-7

**Радиопередающая система  
топология "дерево"  
Data radio  
DX80DR2M-H5**

**Аксессуары**

Наименование	Идент. №		Чертеж с размерами
SMBDX80DIN	3077161	Монтажная плата для DIN-рейки подходит для CP80, DX80, K80, Q80, рабочая температура. -20...90 °C	

**Функциональная арматура**

Наименование	Идент. №		Чертеж с размерами
BWA-2O6-A	3081081	Внешняя антенна 6 dBi, N-"мама"	
BWA-2O8-A	3081080	Внешняя антенна 8.5 dBi, N-"мама"	
BWA-2O2-C	3077816	Внутренняя антенна 2 dBi, RP-SMA папа, стандарт	
BWA-2O5-C	3077817	Внутренняя антенна 5 dBi, RP-SMA папа	

Радиопередающая система  
топология "дерево"  
Data radio  
DX80DR2M-H5

Функциональная арматура

Наименование	Идент. №	Чертеж с размерами
BWA-207-C	3077818	Внутренняя антенна 7 dBi, RP-SMA папа 