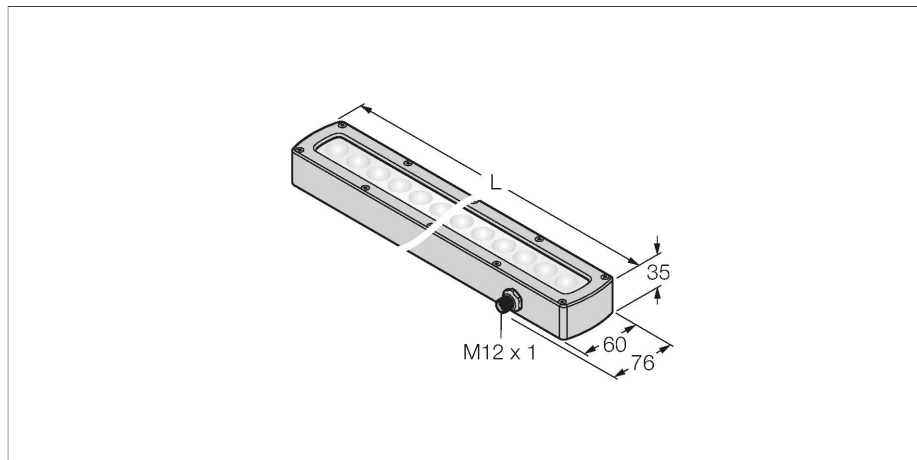


LEDRLA290AD6-XQ

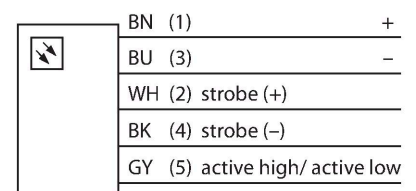
Системы машинного зрения – Линейная подсветка



Свойства

- Высокой интенсивности
- Класс защиты: IP68
- Цвет: красный
- Источники питания: 24 В =
- "папа" M12 x 1

Схема подключения



Принцип действия

Подсветка с высокой интенсивностью широкой области на больших расстояниях.

Технические характеристики

Тип	LEDRLA290AD6-XQ
ID №	3014493
Данные по сигналам и индикации	
Назначение	Промышленная обработка изображений
Функция	линейная подсветка
Тип источника света	красн.
Длина волны	620...630 нм
Ширина пучка	6,5°
Срок службы светодиода (L70)	50000 h
Функции цвета 1	Красный
Специальные характеристики	Для промывки под давлением
Электрические параметры	
Рабочее напряжение	24 В =
Номинальный рабочий ток (DC)	≤ 1000 мА
Макс. потребление тока на цвет	1000 мА
Механические характеристики	
Конструкция	Прямоугольный
Размеры	328 x 76 x 34.9 мм
Материал корпуса	Металл, Никелированный алюминий
Window material	пластмасса, рассеянный
Электрическое подключение	Разъем, M12 × 1, ПВХ
Количество проводников	5
Температура окружающей среды	0...+50 °C
Степень защиты	IP68
Испытания/сертификаты	
Approvals	Сертификация CE, cULus

