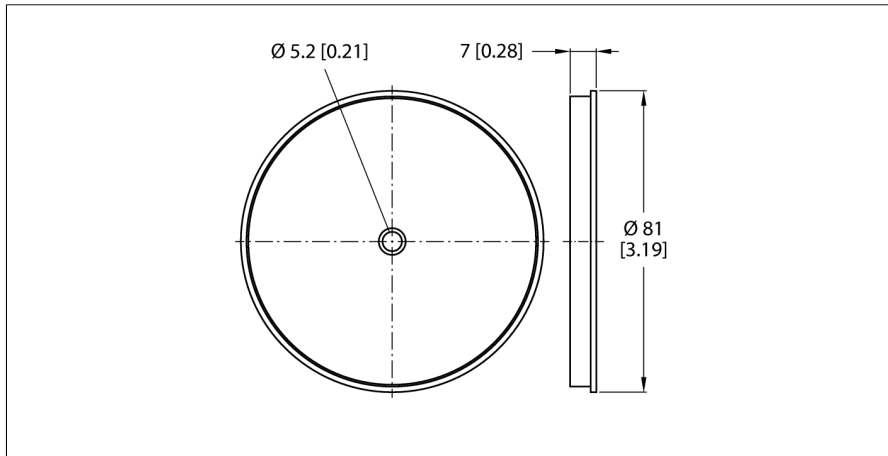


**Accessories**  
**Отражатель**  
**BRT-3**



- круглый корпус
- поверхность отражения 1
- Коэфф. отражения 1
- (рефлектор BRT-3)

**Принцип действия**

Рефлективный датчик включает излучатель и приемник в одном компактном корпусе. Световой пучок от излучателя направляется на отражатель, который возвращает свет на приемник. Объект детектируется, когда он прерывает этот световой пучок. Рефлективные датчики имеют высокий коэффициент усиления и хорошую контрастность. Кроме того, требуется установить и присоединить только одно устройство.

**Температура окружающей среды** -20...+65 °C

<b>Конструкция</b>	Круговой
Размеры	9 мм
Диаметр корпуса	Ø 84 мм
Линза	пластмасса, акриловый