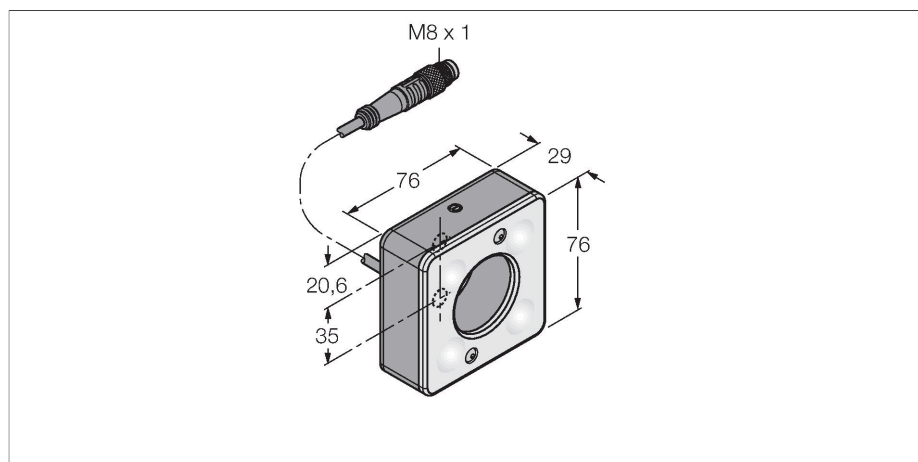


# LED RR70XD5-XM

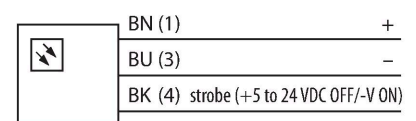
## Системы машинного зрения – кольцевая подсветка



### Свойства

- Высокой интенсивности
- Класс защиты: IP50
- Цвет: красный
- Источники питания: 24 В =
- Вывод кабеля с разъемом M8x1, 0.3 м

### Схема подключения



### Технические характеристики

Тип	LED RR70XD5-XM
ID №	3017265
<b>Данные по сигналам и индикации</b>	
Назначение	Промышленная обработка изображений
Функция	подсветка области
Тип источника света	красн.
Длина волны	620...630 нм
Срок службы светодиода (L70)	50000 h
Функции цвета 1	Красный
<b>Электрические параметры</b>	
Рабочее напряжение	24 В =
Номинальный рабочий ток (DC)	≤ 350 мА
Макс. потребление тока на цвет	350 мА
<b>Механические характеристики</b>	
Конструкция	Прямоугольный
Размеры	76.2 x 76.2 x 38.7 мм
Материал корпуса	Металл, Анодированный алюминий
Window material	акриловый, рассеянный
Электрическое подключение	Кабель с разъемом, M8 × 1, 0.3 м, ПВХ
Количество проводников	3
Температура окружающей среды	0...+50 °C
Степень защиты	IP50
<b>Испытания/сертификаты</b>	
Approvals	Сертификация CE, cULus

### Принцип действия

Непосредственный монтаж на датчик для упрощения установки. Для подсветки объектов напротив датчика.