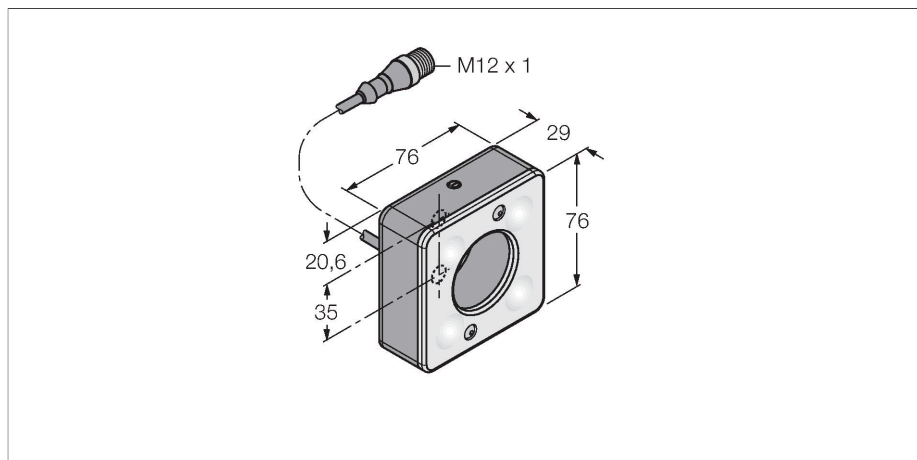


LEDBR70XD5-PQ

Системы машинного зрения – кольцевая подсветка



Свойства

- Высокой интенсивности
- Класс защиты: IP50
- Цвет: синий
- Настройка интенсивности
- Источники питания: 24 В =
- Вывод кабеля с разъемом M12x1, 0.15 м

Схема подключения

	BN (1)	+
	BU (3)	-
	WH (2) strobe (+)	
	BK (4) strobe (-)	
	GY (5) active high/ active low	

Принцип действия

Непосредственный монтаж на датчик для упрощения установки. Для подсветки объектов напротив датчика.

Технические характеристики

Тип	LEDBR70XD5-PQ
ID №	3017352
Данные по сигналам и индикации	
Назначение	Промышленная обработка изображений
Функция	подсветка области
Тип источника света	син.
Длина волны	465...485 нм
Срок службы светодиода (L70)	50000 h
с регулировкой	да
Функции цвета 1	Синий
Электрические параметры	
Рабочее напряжение	24 В =
Номинальный рабочий ток (DC)	≤ 350 mA
Макс. потребление тока на цвет	350 mA
Механические характеристики	
Конструкция	Прямоугольный
Размеры	76.2 x 76.2 x 38.7 мм
Материал корпуса	Металл, Анодированный алюминий
Window material	акриловый, рассеянный
Электрическое подключение	Разъем, M12 × 1, 0.15 м, ПВХ
Количество проводников	5
Температура окружающей среды	0...+50 °C
Степень защиты	IP50
Испытания/сертификаты	
Approvals	Сертификация CE, cULus

