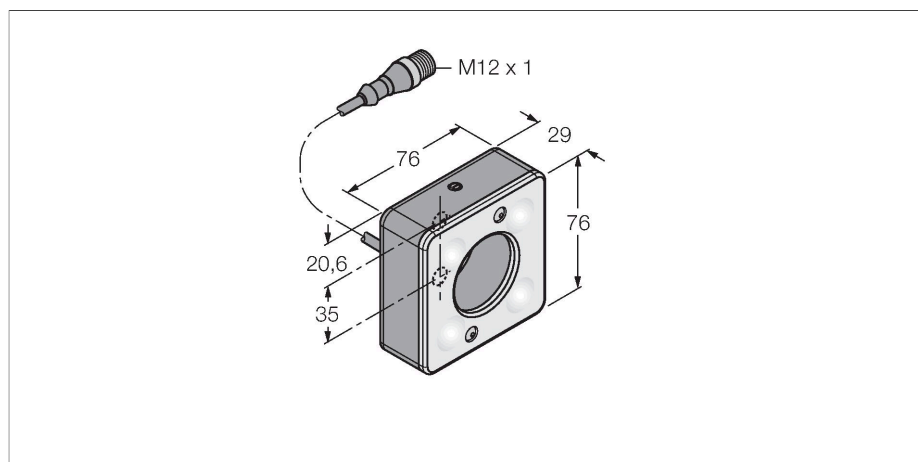


# LEDIR70XD5-PQ

## Системы машинного зрения – кольцевая подсветка



### Свойства

- Высокой интенсивности
- Класс защиты: IP50
- Цвет: инфракрасный
- Настройка интенсивности
- Источники питания: 24 В =
- Вывод кабеля с разъемом M12x1, 0.15 м

### Схема подключения

	BN (1)	+
	BU (3)	-
	WH (2) strobe (+)	
	BK (4) strobe (-)	
	GY (5) active high/ active low	

### Принцип действия

Непосредственный монтаж на датчик для упрощения установки. Для подсветки объектов напротив датчика.

### Технические характеристики

Тип	LEDIR70XD5-PQ
ID №	3017378
<b>Данные по сигналам и индикации</b>	
Назначение	Промышленная обработка изображений
Функция	подсветка области
Тип источника света	ИК
Длина волны	850...940 нм
Срок службы светодиода (L70)	50000 h
с регулировкой	да
<b>Электрические параметры</b>	
Рабочее напряжение	24 В =
Номинальный рабочий ток (DC)	≤ 350 мА
Макс. потребление тока на цвет	350 мА
<b>Механические характеристики</b>	
Конструкция	Прямоугольный
Размеры	76.2 x 76.2 x 38.7 мм
Материал корпуса	Металл, Анодированный алюминий
Window material	акриловый, рассеянный
Электрическое подключение	Разъем, M12 × 1, 0.15 м, ПВХ
Количество проводников	5
Температура окружающей среды	0...+50 °C
Степень защиты	IP50
<b>Испытания/сертификаты</b>	
Approvals	Сертификация CE, cULus