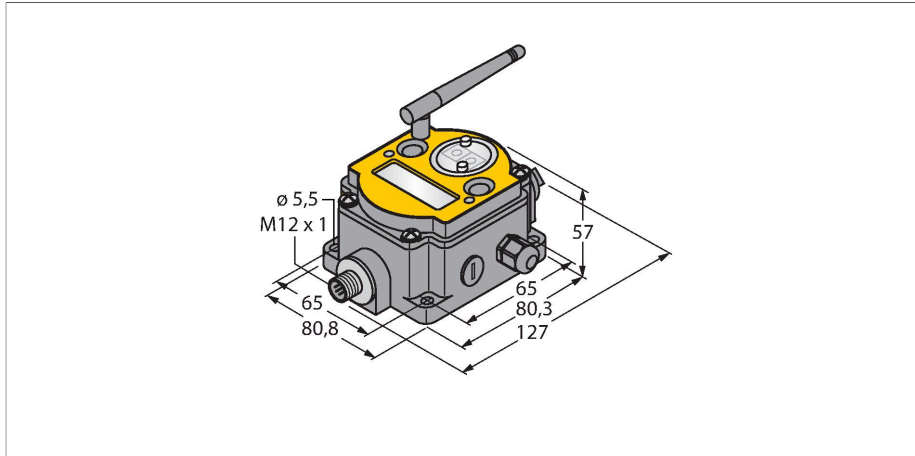


DX80N2X2S-P3

Радиопередающая система – топология "звезда" узел сети (FlexPower)



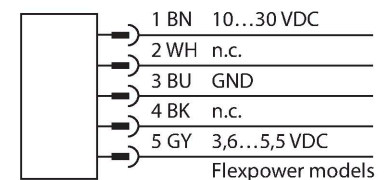
Свойства

- Внешняя антенна (RG58 RP-SMA соединение)
- Интегрированная индикация мощности сигнала
- Настройка при помощи DIP переключателей
- Детерминистическая передача данных
- Переборка частоты FHSS
- Time Division Multiplex Access TDMA
- Мощность передатчика: 63 мВт, 18 dBm conducted, <= 20 dBm EIRP
- Внешняя батарея питания или источник 10...30 В
- Входы: 2 × PNP, 4 × термодатчики, 1 × термистор
- Выходы: 1 × NMOS
- Рабочее напряжение: 3,6 В пост. тока
- Батарея питания: DX81-NB с XL-200F
- Частотный диапазон: 2,4 - 2,4835 ГГц ISM
- Мощность передатчика: 18 дБ/м проводимый, <= 20 дБ/м ЭИИМ
- Технология расширенного спектра: FHSS (псевдослучайная перестройка рабочей частоты (ППРЧ))

Технические характеристики

Тип	DX80N2X2S-P3
ID №	3017447
Беспроводная система обмена данными	
Тип РЭС	short-range
Место установки	stationary
Топология	Топология "звезда"
Функция	топология "звезда"
Тип устройства	Узел
Частотный диапазон	2,4 GHz ISM Band
Частотный диапазон	2,402 - 2,483 ГГц
Количество каналов	50
Ширина канала	1 MHz
Технология расширения спектра	ППРЧ (Технология расширения спектра)
Время пребывания (работы) на одной несущей, выбор которой осуществляется по псевдослучайному закону	7.8 ms
Время отклика типовое	< 1000 мс
Выходная мощность ERP	18 дБ/65 мВт
Выходная мощность EIRP	20 дБ/100 мВт
Диапазон	3200000 мм
Данные I/O	
Количество каналов	2 / 4 / 1
Тип входа	PNP / NPN, термодатчик, термистор
Количество каналов	1
Тип выхода	NMOS

Схема подключения



Принцип действия

Система DX80 формирует сеть по топологии "звезда" на радиоканале для беспроводной передачи сигналов датчиков в обоих направлениях. Она состоит из шлюза, который передает сигналы в/в в систему управления с 47 узлов (каждый узел поддерживает до 12 датчиков/актуаторов). Система конфигурируется через шлюз с помощью включенного в комплект ПО. Можно запитать отдельные компоненты от источника постоянного напряжения через сеть или от батареи, например солнечной. В зависимости от типа используемого шлюза возможна одновременная передача различных измерительных и дискретных сигналов, а также обмен данными через интерфейс RS485.
 Нормы:
 FCC-ID UE300DX80-2400- Данное устройство соответствует FCC, параграф. 15, подпункт С, 15.247

Технические характеристики

ETSI/EN: В соответствии с EN 300 328: Вер. 2.2.2 (2019-02)
 IC: 7044A-DX8024
 Защита от излучения 10 В/м для 80–2700 МГц по EN 61000-6-2
 Ударо- и вибростойкость: IEC 68-2-6 и IEC 68-2-7

Электрические параметры	
Аккумуляторное	ja
Рабочее напряжение	3.6...5.5 В =
Индикатор рабочего напряжения	светодиод, зел.
Механические характеристики	
Конструкция	Прямоугольный, DX80
Размеры	127 x 80.8 x 57 мм
Материал корпуса	Пластмасса, PC
Подключение антенны	Гнездовой разъем RP-SMA
Температура окружающей среды	-20...+80 °C
Относительная влажность	0...95 %
Степень защиты	IP67
Испытания/сертификаты	

Аксессуары

SMBDX80DIN 3077161

Монтажная плата для DIN-рейки подходит для CP80, DX80, K80, Q80, рабочая температура. -20... 90 °C

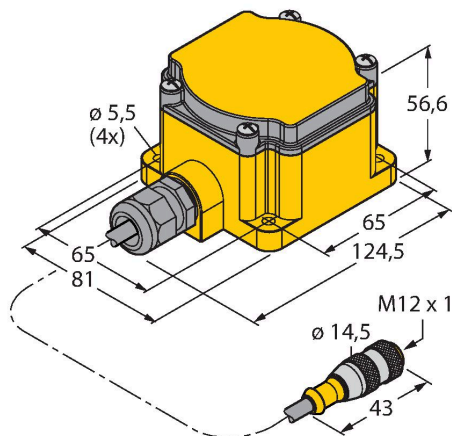
Аксессуары

Чертеж с размерами	Тип	ID №	
	BWC-LMRSFRPB	3079296	Защита от скачков напряжения, тип RP-SMA
	BWC-LFNBMN	3078548	Защита от скачков напряжения, тип N
	BWC-1MRSFRSB0.2	3078544	Удлинитель антенны, RP-SMA на RP-SMAF, 0.2 м, RG58, потери 1.05 dB/m
	BWC-1MRSFRSB1	3078337	Удлинитель антенны, RP-SMA на RP-SMAF, 1 м, RG58, потери 1.05 dB/m
	BWC-1MRSFRSB2	3078338	Удлинитель антенны, RP-SMA на RP-SMAF, 2 м, RG58, потери 1.05 dB/m

Чертеж с размерами	Тип	ID №	
	BWC-1MRSFRSB4	3077488	Удлинитель антенны, RP-SMA на RP-SMAF, 4 м, RG58, потери 1.05 dB/m
	BWC-1MRSMN05	3077486	Удлинитель антенны, RP-SMA на N-папа, 0.5 м, RG58, потери 0.56 dB/m
	BWC-1MRSMN2	3077820	Удлинитель антенны, RP-SMA на N-папа, 2 м, RG58, потери 0.56 dB/m
	BWC-4MNFN3	3077489	Удлинитель антенны, N-папа на N-мама, 3 м, LMR400, коаксиальн., потери 0.22 dB/m
	BWC-4MNFN6	3077490	Удлинитель антенны, N-папа на N-мама, 6 м, LMR400, коаксиальн., потери 0.22 dB/m
	BWC-4MNFN15	3077821	Удлинитель антенны, N-папа на N-мама, 15 м, LMR400, коаксиальн., потери 0.22 dB/m
	BWC-4MNFN30	3077822	Удлинитель антенны, N-папа на N-мама, 30 м, LMR400, коаксиальн., потери 0.22 dB/m

Аксессуары

Чертеж с размерами	Тип	ID №	
	DX81-LITH	3086016	Корпус с батареей XL-205F

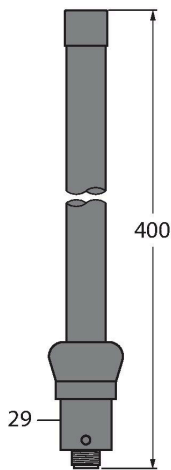
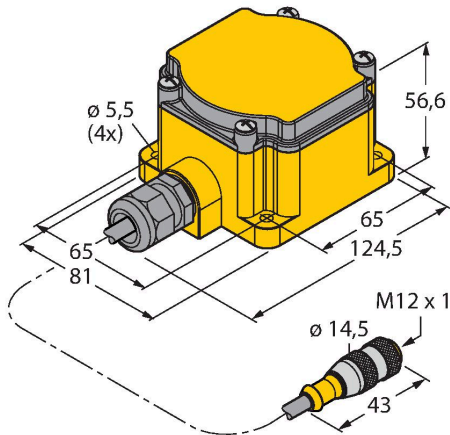


Чертеж с размерами

Тип
DX81-LITH-NB

ID №
3086018

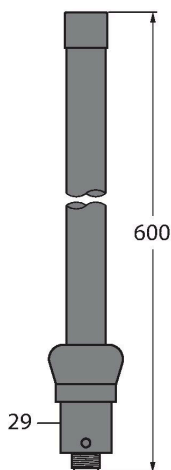
Корпус для батареи, рекомендуемый:
XL-205F



BWA-206-A

3081081

Внешняя антенна 6 dBi, N-"мама"



BWA-208-A

3081080

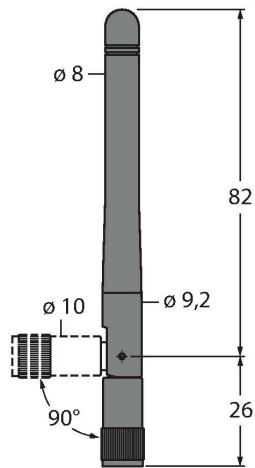
Внешняя антенна 8.5 dBi, N-"мама"

Чертеж с размерами

Тип
BWA-202-C

ID №
3077816

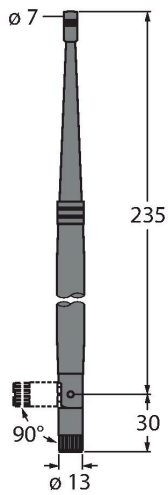
Внутренняя антенна 2 dBi, RP-SMA папа, стандарт



Тип
BWA-205-C

ID №
3077817

Внутренняя антенна 5 dBi, RP-SMA папа



Тип
BWA-207-C

ID №
3077818

Внутренняя антенна 7 dBi, RP-SMA папа

