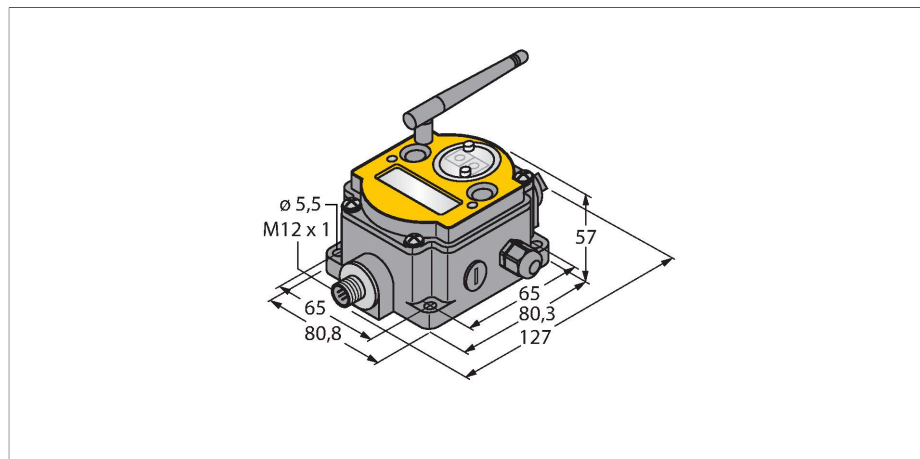


DX80N2X2S-P7

Радиопередающая система – топология "звезда" узел сети (FlexPower)



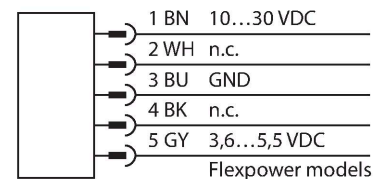
Свойства

- Внешняя антенна (RG58 RP-SMA соединение)
- Интегрированная индикация мощности сигнала
- Настройка при помощи DIP переключателей
- Детерминистическая передача данных
- Переборка частоты FHSS
- Time Division Multiplex Access TDMA
- Мощность передатчика: 63 мВт, 18 dBm conducted, <= 20 dBm EIRP
- Внешняя батарея питания или источник 10...30 В
- Входы, до 12-ти NPN
- Выходы, до 12-ти NMOS
- Макс. 12 входов и выходов

Технические характеристики

Тип	DX80N2X2S-P7
ID №	3017454
Беспроводная система обмена данными	
Тип РЭС	short-range
Место установки	stationary
Топология	Топология "звезда"
Функция	топология "звезда"
Тип устройства	Узел
Частотный диапазон	2,4 GHz ISM Band
Частотный диапазон	2,402 - 2,483 ГГц
Количество каналов	50
Ширина канала	1 MHz
Технология расширения спектра	ППРЧ (Технология расширения спектра)
Время пребывания (работы) на одной несущей, выбор которой осуществляется по псевдослучайному закону	7.8 ms
Время отклика типовое	< 1000 мс
Выходная мощность ERP	18 дБ/65 мВт
Выходная мощность EIRP	20 дБ/100 мВт
Диапазон	3200000 мм
Данные I/O	
Количество каналов	макс. 12
Тип входа	NPN
Количество каналов	макс. 12
Тип выхода	NMOS

Схема подключения



Принцип действия

Система DX80 формирует сеть по топологии "звезда" на радиоканале для беспроводной передачи сигналов датчиков в обоих направлениях. Она состоит из шлюза, который передает сигналы в/в в систему управления с 47 узлов (каждый узел поддерживает до 12 датчиков/актуаторов). Система конфигурируется через шлюз с помощью включенного в комплект ПО. Можно запитать отдельные компоненты от источника постоянного напряжения через сеть или от батареи, например солнечной. В зависимости от типа используемого шлюза возможна одновременная передача различных измерительных и дискретных сигналов, а также обмен данными через интерфейс RS485.

Нормы:
 FCC-ID UE300DX80-2400- Данное устройство соответствует FCC, парагр. 15, подпункт С, 15.247
 ETSI/EN: В соответствии с EN 300 328: Вер. 2.2.2 (2019-02)
 IC: 7044A-DX8024
 Защита от излучения 10 В/м для 80–2700 МГц по EN 61000-6-2
 Ударо- и вибростойкость: IEC 68-2-6 и IEC 68-2-7

Технические характеристики

Протокол передачи данных	RS485
Электрические параметры	
Аккумуляторное	ja
Рабочее напряжение	3.6...5.5 В =
Индикатор рабочего напряжения	светодиод, зел.
Механические характеристики	
Конструкция	Прямоугольный, DX80
Размеры	127 x 80.8 x 57 мм
Материал корпуса	Пластмасса, PC
Подключение антенны	Гнездовой разъем RP-SMA
Температура окружающей среды	-20...+80 °C
Относительная влажность	0...95 %
Степень защиты	IP67
Испытания/сертификаты	


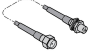
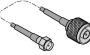

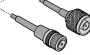
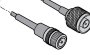
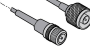
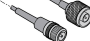
Аксессуары

SMBDX80DIN	3077161
------------	---------

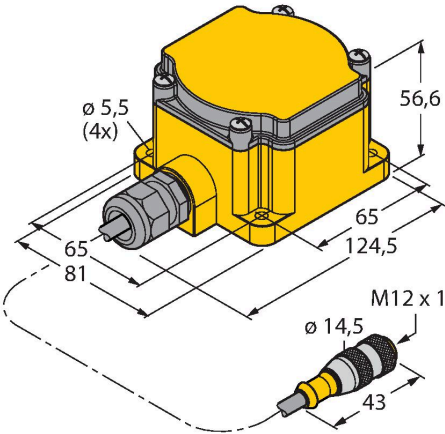
Монтажная плата для DIN-рейки подходит для CP80, DX80, K80, Q80, рабочая температура. -20... 90 °C

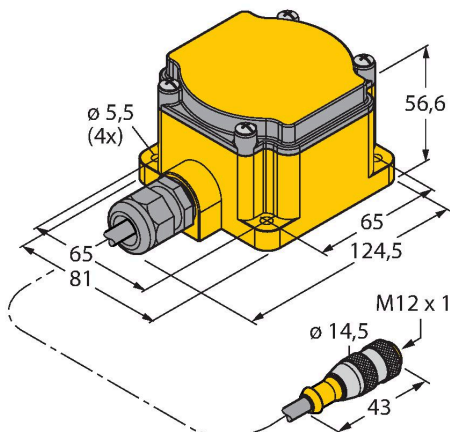
Аксессуары

Чертеж с размерами	Тип	ID №	
	BWC-LMRSFRPB	3079296	Защита от скачков напряжения, тип RP-SMA
	BWC-LFNBMN	3078548	Защита от скачков напряжения, тип N
	BWC-1MRSFRSB0.2	3078544	Удлинитель антенны, RP-SMA на RP-SMAF, 0.2 м, RG58, потери 1.05 dB/m
	BWC-1MRSFRSB1	3078337	Удлинитель антенны, RP-SMA на RP-SMAF, 1 м, RG58, потери 1.05 dB/m

Чертеж с размерами	Тип	ID №	
	BWC-1MRSFRSB2	3078338	Удлинитель антенны, RP-SMA на RP-SMAF, 2 м, RG58, потери 1.05 dB/m
	BWC-1MRSFRSB4	3077488	Удлинитель антенны, RP-SMA на RP-SMAF, 4 м, RG58, потери 1.05 dB/m
	BWC-1MRSMN05	3077486	Удлинитель антенны, RP-SMA на N-папа, 0.5 м, RG58, потери 0.56 dB/m
	BWC-1MRSMN2	3077820	Удлинитель антенны, RP-SMA на N-папа, 2 м, RG58, потери 0.56 dB/m
	BWC-4MNFN3	3077489	Удлинитель антенны, N-папа на N-мама, 3 м, LMR400, коаксиальн., потери 0.22 dB/m
	BWC-4MNFN6	3077490	Удлинитель антенны, N-папа на N-мама, 6 м, LMR400, коаксиальн., потери 0.22 dB/m
	BWC-4MNFN15	3077821	Удлинитель антенны, N-папа на N-мама, 15 м, LMR400, коаксиальн., потери 0.22 dB/m
	BWC-4MNFN30	3077822	Удлинитель антенны, N-папа на N-мама, 30 м, LMR400, коаксиальн., потери 0.22 dB/m

Аксессуары

Чертеж с размерами	Тип	ID №	
	DX81-LITH	3086016	Корпус с батареей XL-205F

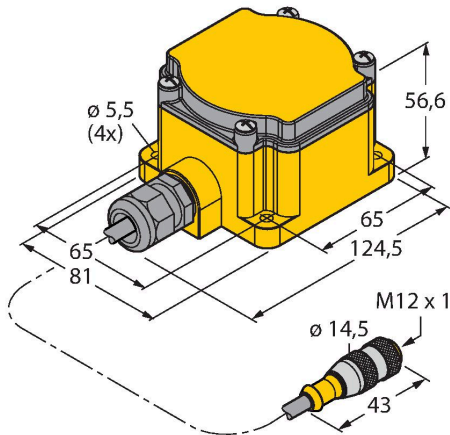


Чертеж с размерами

Тип
DX81-LITH-NB

ID №
3086018

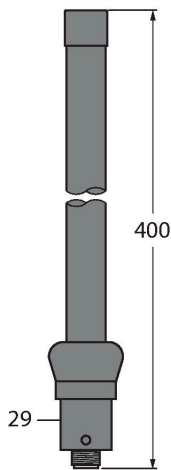
Корпус для батареи, рекомендуемый:
XL-205F



BWA-206-A

3081081

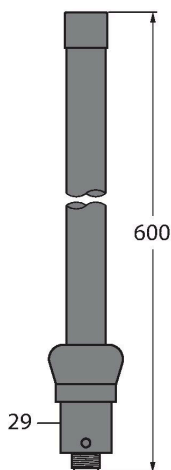
Внешняя антенна 6 dBi, N-"мама"



BWA-208-A

3081080

Внешняя антенна 8.5 dBi, N-"мама"

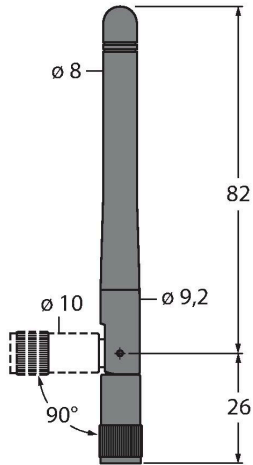


Чертеж с размерами

Тип
BWA-202-C

ID №
3077816

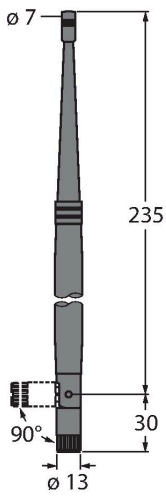
Внутренняя антенна 2 dBi, RP-SMA папа, стандарт



Тип
BWA-205-C

ID №
3077817

Внутренняя антенна 5 dBi, RP-SMA папа



Тип
BWA-207-C

ID №
3077818

Внутренняя антенна 7 dBi, RP-SMA папа

