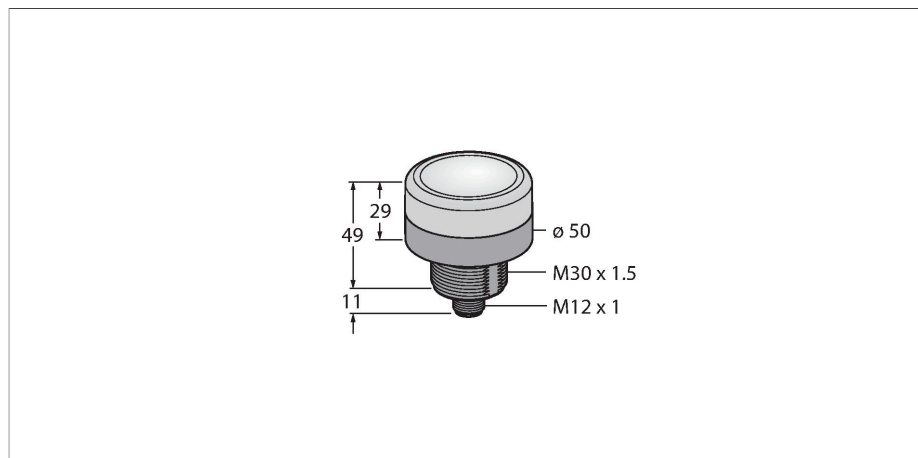


# K50BLXYXPQ

## Светодиодный индикатор – маяк



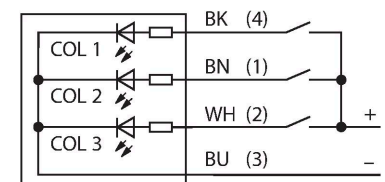
### Технические характеристики

Тип	K50BLXYXPQ
ID №	3017540
<b>Данные по сигналам и индикации</b>	
Назначение	Светодиодная индикаторная подсветка
Функция	точечная подсветка
Тип источника света	желт.
Световой поток люмен	14 lm
Срок службы светодиода (L70)	50000 h
с регулировкой	нет
Функции цвета 1	Желтый, Постоянно включен
Специальные характеристики	Для промывки под давлением
<b>Электрические параметры</b>	
Рабочее напряжение	12...30 В =
Номинальный рабочий ток (DC)	≤ 140 мА
Макс. потребление тока на цвет	140 мА
Тип входа	PNP
Время отклика типовое	< 7 мс
<b>Механические характеристики</b>	
для подключения в каскад	нет
Конструкция	Актуатор, K50BL
Размеры	Ø 50 x 60 x 60 мм
Материал корпуса	Пластмасса, PC, Cat6 <sub>A</sub> Черный
Window material	Поликарбонат, прозрачный
Электрическое подключение	Разъем, M12 × 1, ПВХ
Количество проводников	4
Температура окружающей среды	-40...+50 °С

### Свойства

- Светодиод, видимый со всех сторон
- Вид сбоку
- С индивидуальным управлением
- Резьба M30x1.5
- Степень защиты IP67
- Одноцветный: Желтый (COL 2)
- Интенсивность света: 425 лк на расстоянии 4 дюйма
- "Папа", M12x1
- Рабочее напряжение 12...30 В =

### Схема подключения



### Принцип действия

Светодиод со степенью защиты IP67/ IP69k, служит для установки внутри и вне помещений. В зависимости от соединения, один из двух возможных цветов горит постоянно в течение периода одного входного сигнала PNP.

## Технические характеристики

Относительная влажность	0...90 %
Степень защиты	IP67 IP69
<b>Испытания/сертификаты</b>	
Approvals	Сертификация CE, cULus

## Аксессуары

<b>SMB30A</b>	<b>3032723</b>	<b>SMB30SC</b>	<b>3052521</b>
	Монтажный кронштейн, прямоугольный, нерж. сталь, для датчиков с резьбой 30 мм		Монтажный зажим, РВТ черн., для датчиков с резьбой 30 мм, поворотный

## Аксессуары

Чертеж с размерами	Тип	ID №	
	RKC4.4T-2/TEL	6625013	Кабельный соединитель, розетка M12, прямая, 4-конт., длина кабеля: 2 м, материал оболочки: ПВХ, черн.; сертификат cULus; возможны другие длины и материалы кабеля см. <a href="http://www.turck.com">www.turck.com</a>
	WKC4.4T-2/TEL	6625025	Соединительный кабель, "мама" M12, угловой, 4-конт., длина кабеля: 2 м, материал оболочки: ПВХ, черн.; сертификат cULus; возможны другие длины и материалы кабеля см. <a href="http://www.turck.com">www.turck.com</a>