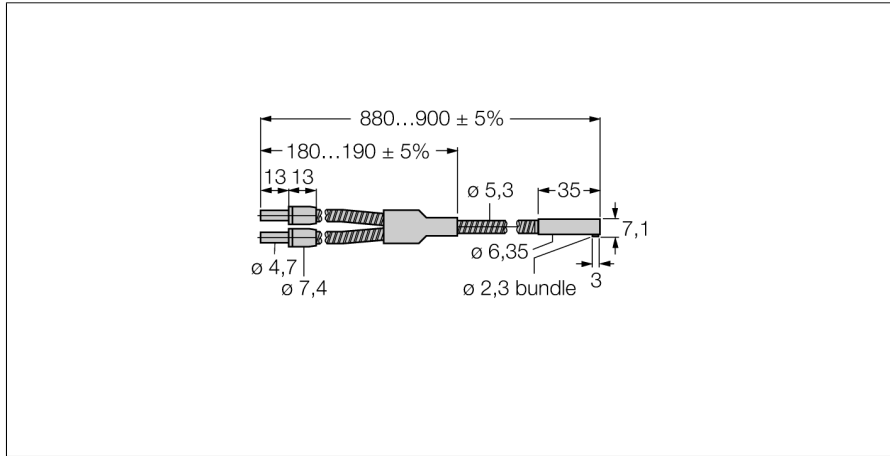


Стеклоанное оптоволокно
Разветвленное оптоволокно
BA1.53SMTA



- Рабочий режим: Диффузионный / Ретрорефлективный
- Оболочка из нержавеющей стали, гибкая
- Рабочая температура для оболочки оптоволоконного соединителя: -140...+249 °C
- Наконечник для датчика: Нержавеющая сталь, острый угол (90°)
- Рабочая температура для наконечника оптоволоконного соединителя: -140...+249 °C:
- Оптоволокно, диаметр изгиба: 2,56 мм
- Оптоволокно, общая длина: ± 914 мм

Функция	диффузионный датчик
Температура окружающей среды	-140...+249 °C
Размеры	914 мм
Материал корпуса	Нержавеющая сталь

Принцип действия

Пластиковое или стеклянное оптоволокно является оптимальным выбором для применений при высокой температуре и ограниченном пространстве. Они передают свет от датчика к удаленному объекту. Индивидуальное оптоволокно используется для оппозитного режима работы, а разветвленное оптоволокно для диффузионного.