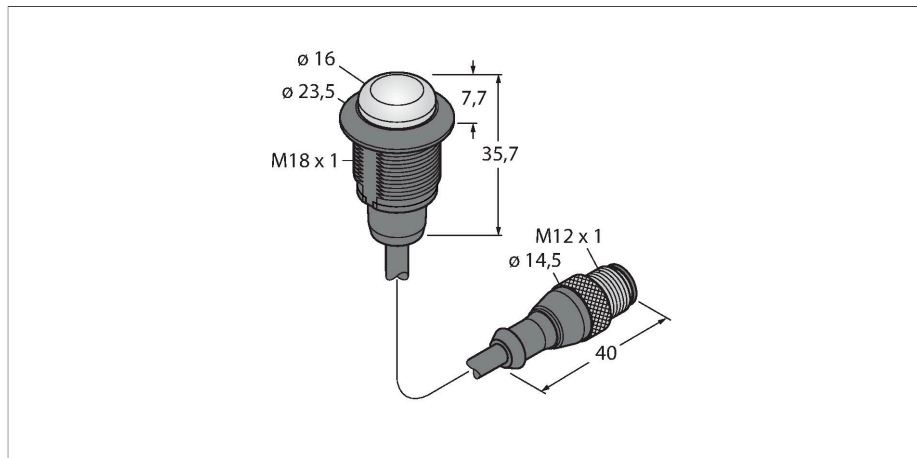


# S18LYXXPQP

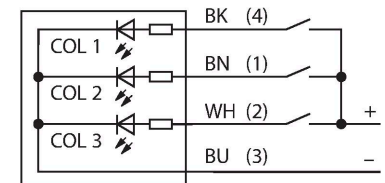
## Светодиодный индикатор – маяк



### Свойства

- Светодиод, видимый со всех сторон
- С индивидуальным управлением
- Механическая резьба M18x1
- Степени защиты IP67 и IP69K
- Материалы стойкие к УФ
- Потребл. тока на один цвет светодиода: макс. 25 mA
- Одноцветный: Желт. (COL 1)
- Кабель с разъемом "папа" M12 x 1
- Рабочее напряжение 10...30 В =

### Схема подключения



### Принцип действия

Эти светодиодные маячки в исполнении IP67/IP69K подходят как для применения внутри помещений, так и на открытом воздухе. Стойкий к УФ пластиковый корпус. Светоизлучающая поверхность видна под углом 180° относительно поверхности монтажа. Уникальный серый вид в выключенном состоянии позволяет хорошо различать его даже на при солнечном свете. В зависимости от подключения, один из трех светодиодов включается на период подачи входного сигнала.

### Технические характеристики

|                                       |   |
|---------------------------------------|---|
| Тип                                   | S18LYXXPQP                              |
| ID №                                  | 3020990                                 |
| <b>Данные по сигналам и индикации</b> |   |
| Назначение                            | Светодиодная индикаторная подсветка     |
| Функция                               | точечная подсветка                      |
| Тип источника света                   | желт.                                   |
| с регулировкой                        | нет                                     |
| Функции цвета 1                       | Желтый, Постоянно включен, 0.8 лм       |
| Специальные характеристики            | Для промывки под давлением              |
| <b>Электрические параметры</b>        |   |
| Рабочее напряжение                    | 10...30 В =                             |
| Номинальный рабочий ток (DC)          | ≤ 25 mA                                 |
| Макс. потребление тока на цвет        | 25 mA                                   |
| Тип входа                             | PNP                                     |
| Время отклика типовое                 | < 1 мс                                  |
| <b>Механические характеристики</b>    |   |
| для подключения в каскад              | нет                                     |
| Конструкция                           | Цилиндр с резьбой, S18L                 |
| Размеры                               | Ø 23.5 x 35.7 x 35.7 мм                 |
| Материал корпуса                      | Пластмасса, PC, Cat6, Черный            |
| Window material                       | Поликарбонат, рассеянный                |
| Электрическое подключение             | Кабель с разъемом, M12 x 1, 0.15 м, ПВХ |
| Количество проводников                | 4                                       |
| Температура окружающей среды          | -40...+50 °C                            |
| Степень защиты                        | IP67<br>IP69                            |

## Технические характеристики

### Испытания/сертификаты

Approvals

Сертификация CE, UL

### Аксессуары

| Чертеж с размерами | Тип           | ID №    |  |
|--------------------|---------------|---------|--|
|                    | RKC4.4T-2/TEL | 6625013 | Кабельный соединитель, розетка M12, прямая, 4-конт., длина кабеля: 2 м, материал оболочки: ПВХ, черн.; сертификат cULus; возможны другие длины и материалы кабеля см. <a href="http://www.turck.com">www.turck.com</a> |
|                    | WKC4.4T-2/TEL | 6625025 | Соединительный кабель, "мама" M12, угловой, 4-конт., длина кабеля: 2 м, материал оболочки: ПВХ, черн.; сертификат cULus; возможны другие длины и материалы кабеля см. <a href="http://www.turck.com">www.turck.com</a> |