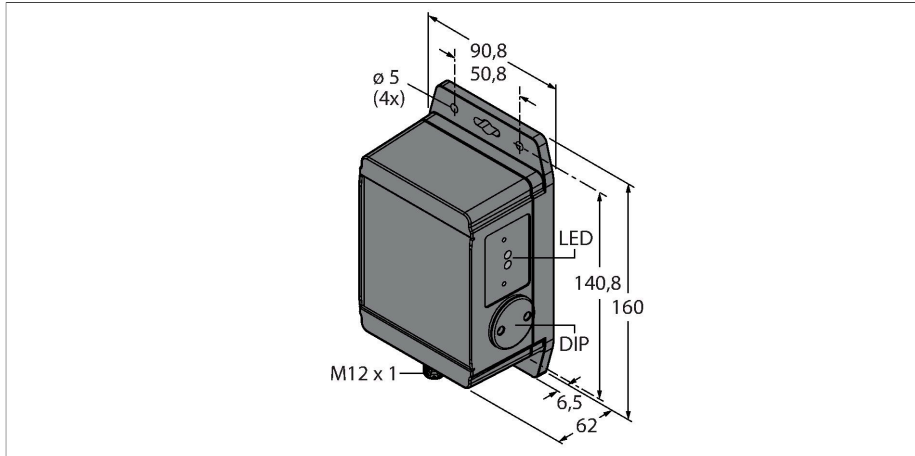


Q120RA-EU-AF2Q

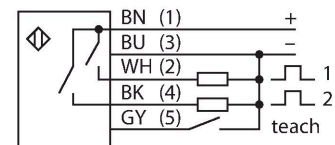
Радарные датчики



Свойства

- M12 x 1, вилка, 5-контактн.
- Степень защиты IP67
- Частотно модулированный радар непрерывной волны (FMCW) для детектирования стационарных и движущихся объектов
- Сертификация для стран Европы (в том числе Великобритании), Австралии, Новой Зеландии, Японии и Китая
- Макс. диапазон: 40 м
- Настройка при помощи DIP переключателей
- Рабочее напряжение 12...30 В DC
- с 2-мя транзисторными переключающими PNP/NPN выходами

Схема подключения



Принцип действия

Радар FMCW представляет собой частотно-модулированный радар непрерывной волны. Немодулированные радары непрерывной волны не могут измерить расстояние из-за отсутствия привязки ко времени. Такая привязка ко времени для измерения расстояния неподвижных объектов может генерироваться посредством частотной модуляции. С помощью этого способа формируется сигнал, который непрерывно меняет частоту. Периодическая линейная частота, изменяющаяся в сторону увеличения и уменьшения, используется для ограничения частотного диапазона и упрощения процесса оценки сигнала.

Технические характеристики

Тип	Q120RA-EU-AF2Q
ID №	3025378
Данные по радару	
Функция	Датчик приближения
Рабочий режим	Время работы
Частотный диапазон	K-Band, ISM Region
Частотный диапазон	24,05 - 24,25 ГГц
Модуляция	FMCW (Frequency Modulated Continuous Wave)
Диапазон	2000...40000 мм
Длины кромок номинального привода	500 мм
Количество каналов	1
Рабочий цикл	100 %
Подключение антенны	Внутренний, плоский
Коэффициент усиления антенны	17,5 дБи
Диаграмма направленности антенны	12о (Azimuth) / 25о (Elevation)
Подавление боковых лепестков	15 dB (Azimuth) / 15 dB (Elevation)
Выходная мощность ERP	5 dBm / 3.3 mW ERP
Выходная мощность EIRP	20 dBm / 100 mW EIRP
Напряженность поля макс.	88-20log(m) dBuA/m bzw. 24-20log(m) dBmW/m2
Электрические параметры	
Рабочее напряжение	12...30 В =
Ток холостого хода	≤ 100 mA
Защита от короткого замыкания	да / Циклический
Защита от обратной полярности	да
Выходная функция	НЗ/НО, программируемый, PNP/NPN

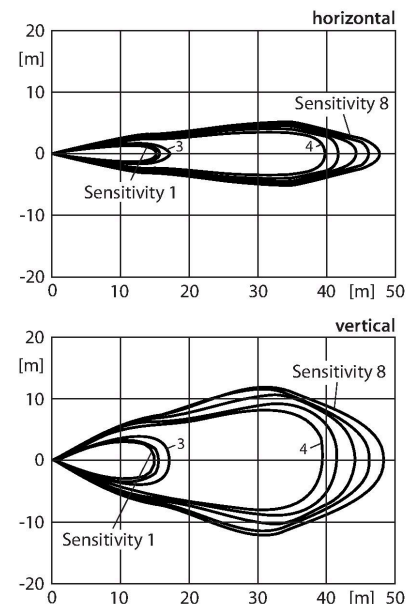
Технические характеристики

Задержка готовности	≤ 2000 мс
Время отклика типовое	< 15 мс
Параметр настройки	DIP переключатель Программное и микропрограммное обеспечение (Vision)
Механические характеристики	
Конструкция	Прямоугольный, Q120
Размеры	62 x 90.8 x 159.5 мм
Материал корпуса	Пластмасса, ABS/поликарбонат, Черный
Электрическое подключение	Разъем, M12 × 1, ПВХ
Количество проводников	5
Температура окружающей среды	-40...+65 °C
Степень защиты	IP67
Индикатор рабочего напряжения	светодиод, зел.
Индикация состояния переключения	светодиод, желтый
Индикация коэффициента усиления	светодиод, красный
Испытания/сертификаты	
Средняя наработка до отказа	98 лет в соответствии с SN 29500-(Изд. 99) 40 °C
Approvals	CE

Коэффициент степени изменения df/dt не меняется. Получение отраженного сигнала приводит к задержке времени выполнения, как и в случае с импульсным радаром и, следовательно, к другой частоте пропорционально расстоянию.

Соответствие
CE
ISM определен в ITU-R 5.138, 5.150 и 5.280
ETSI/EN 300 440
FCC часть 15
RSS-210
ANATEL категория II
СМИТ, категория G
ARIB STD T-73
Знак KC — MSIP/RRA
NCC

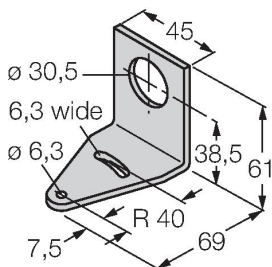
Запас по работоспособности



Аксессуары

SMB30A

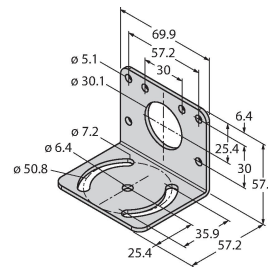
3032723



Монтажный кронштейн, прямоугольный, нерж. сталь, для датчиков с резьбой 30 мм

SMB30MM

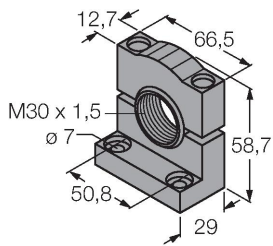
3027162



Монтажный зажим, нерж. сталь, для датчиков с резьбой 30 мм

SMB30SC

3052521



Монтажный зажим, РВТ черн., для датчиков с резьбой 30 мм, поворотный

Аксессуары

Чертеж с размерами	Тип	ID №	
	WK4.5T-2/TEL	6625028	Соединительный кабель, "мама" M12, угловой, 5-конт., длина кабеля: 2 м, материал оболочки: ПВХ, черн.; сертификат cULus; возможны другие длины и материалы кабеля см. www.turck.com
	RK4.5T-2/TEL	6625016	Кабельный соединитель, розетка M12, прямая, 5-конт., длина кабеля: 2 м, материал оболочки: ПВХ, черн.; сертификат cULus; возможны другие длины и материалы кабеля см. www.turck.com

Аксессуары

Чертеж с размерами	Тип	ID №	
	SMBWSQ120	3026881	Protective cap prevents water film or ice formation on the face, needed for rain or snow
	BRTR-CC20E	3011118	Рефлектор для радарного датчика, большой тетраэдр, защищен пластиковым колпосом, 7X резерв на расстоянии 6 м, опция

