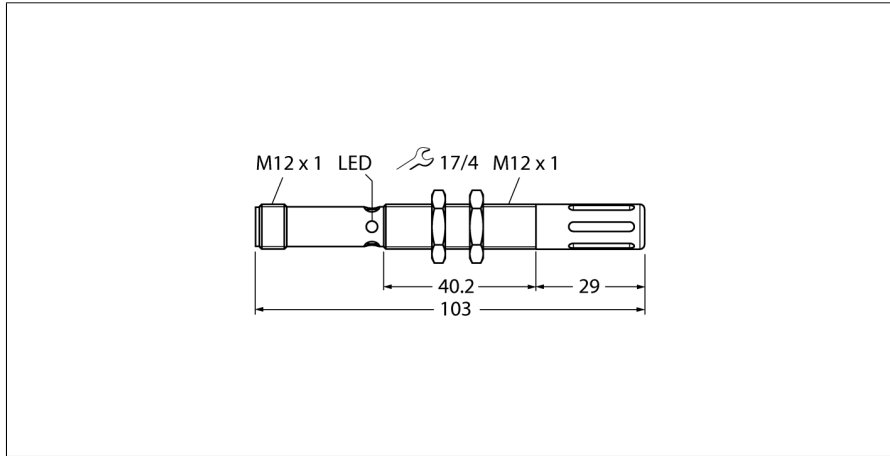


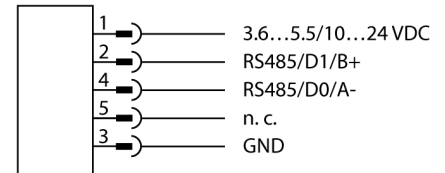
**Датчик температуры и влажности
С последовательным интерфейсом
RS485/Modbus RTU
M12FTH3Q**



- Прочный металлический корпус
- Температура окружающей среды: -40...+85 °C
- Класс защиты IP67
- Относительная влажность: 0...100 %
- Шаг: 0,1 %
- Диапазон измерения температуры: -40...+85 °C
- Шаг: 0,1 °C
- Рабочее напряжение: 10...24 В DC или 3,6...5,5 В DC
- Интерфейс RS485, поддержка Modbus RTU

Тип	M12FTH3Q
ID №	3025898
Беспроводная система обмена данными	
Функция	Датчик температуры/влажности
Тип устройства	Датчик
Данные I/O	
Протокол передачи данных	Modbus RTU RS485
Электрические параметры	
Рабочее напряжение	12...24 В =
Механические характеристики	
Конструкция	Трубка, M12FTH
Материал корпуса	Металл, Cat6, Серый
Электрическое подключение	Разъем, M12 × 1
Подключение антенны	Без радиоустройства
Температура окружающей среды	-40...+85 °C
Относительная влажность	0...100%
Степень защиты	IP67
Испытания/сертификаты	

Схема подключения



Принцип действия

Данный датчик повышенной прочности в металлическом корпусе разработан для мониторинга вибраций и температуры движущихся частей машин. Данные можно передавать на контроллер через интерфейс RS485, что позволяет заблаговременно выявить вероятность поломки машины и принять соответствующие меры по ее предотвращению. Прочный корпус имеет степень защиты IP67, а регистрация вибраций возможна по двум осям. Датчик можно монтировать или крепить на машине при помощи соответствующих принадлежностей.

**Датчик температуры и влажности
С последовательным интерфейсом
RS485/Modbus RTU
M12FTH3Q**

Функциональная арматура

Наименование	Идент. №		Чертеж с размерами
BWA-HW-006	3081325	Конвертерный кабель, конвертер RS485 в USB 2.0, гнездовой разъем, M12 × 1, 5-конт., штекерный разъем, USB типа А, длина 1 м; питание 10 В для подключенного устройства. Для подключенного устройства рекомендуется использовать внешний источник питания с Y-разветвителем (6634679)	