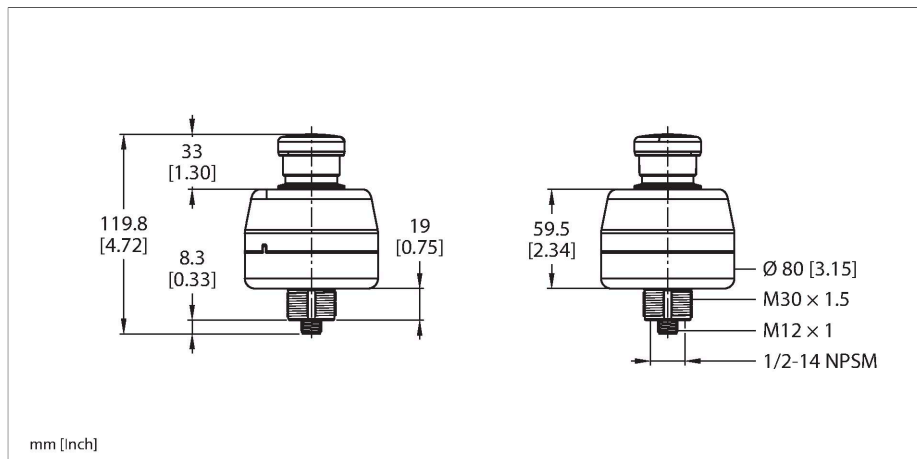


SSA-EB1PL2-02ECQ5B

Безопасность персонала – Выключатель E-stop С подсветкой



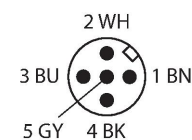
Технические характеристики

| | |
|------------------------------|--|
| Тип | SSA-EB1PL2-02ECQ5B |
| ID № | 3027452 |
| Функция | Кнопка E-stop, с подсветкой |
| Тип источника света | красн. |
| Выходная функция | 2 НЗ контакта, Беспотенциальный |
| Конструкция | Прямоугольный |
| Размеры | Ø 80 x 119.8 мм |
| Материал корпуса | Пластмасса, PC |
| для подключения в каскад | да |
| Электрическое подключение | Разъем, M12 × 1 |
| Температура окружающей среды | -25...+55 °C |
| Относительная влажность | 45...85 % |
| Степень защиты | IP65 |
| Испытания/сертификаты | |
| Вибростойкость | 10 to 500 Hz, 0.35 mm amplitude, 50 g acceleration |
| Ударопрочность | 15 g (11 мс) |
| Approvals | CE, cULus |

Свойства

- Степень защиты IP65
- Совместим с безопасным шлюзом Siemens ET 200pro PROFI
- Светодиод Красн. (постоянно)
- 2 выхода безопасности (НЗ, беспотенциальные)
- M12 × 1, штекерный разъем, 5-контактн.

Схема подключения



Принцип действия

Данный электромеханический переключатель E-stop комбинирует в себе функции обычного выключателя и индикатора EZ-LIGHT. Цвет меняется в зависимости от статуса. Сброс сообщений об ошибках возможен в любое время, также как и блокировки от нежелательного выхода. Устройства доступны как в цилиндрическом, так и в прямоугольном исполнении. Все типы имеют степень защиты IP65. Также доступны обычные типы без световой индикации, а также доступны кнопки для подключения в шины безопасности от Siemens или AB/ROCKWELL.

Аксессуары

| Чертеж с размерами | Тип | ID № | |
|--------------------|---------------|---------|--|
| | WKC4.5T-2/TEL | 6625028 | Соединительный кабель, "мама" M12, угловой, 5-конт., длина кабеля: 2 м, материал оболочки: ПВХ, черн.; сертификат cULus; возможны другие длины и материалы кабеля см. www.turck.com |
| | RKC4.5T-2/TEL | 6625016 | Кабельный соединитель, розетка M12, прямая, 5-конт., длина кабеля: 2 м, материал оболочки: ПВХ, черн.; сертификат cULus; возможны другие длины и материалы кабеля см. www.turck.com |